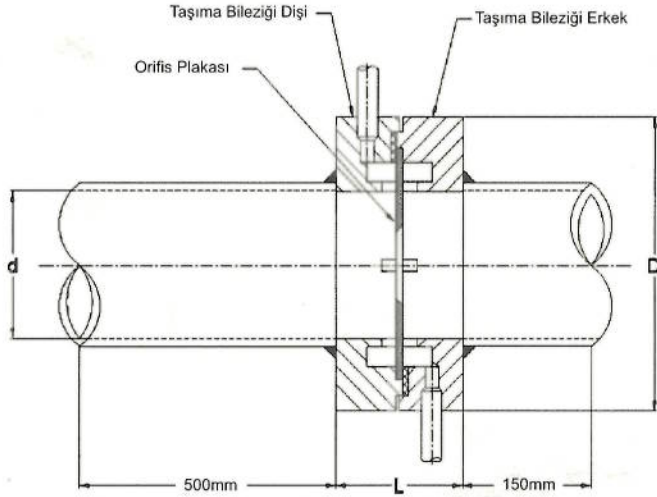


MODEL	ÖLÇÜ	Basınç Sınıfı	Standart
FEDP 32	DN 32	PN 16/PN 40	DIN 2633/DIN 2635
FEDP 40	DN 40	PN 16/PN 40	DIN 2633/DIN 2635
FEDP 50	DN 50	PN 16/PN 40	DIN 2633/DIN 2635
FEDP 65	DN 65	PN 16/PN 40	DIN 2633/DIN 2635
FEDP 80	DN 80	PN 40	DIN 2635
FEDP 100	DN 100	PN 40	DIN 2635
FEDP 125	DN 125	PN 40	DIN 2635
FEDP 150	DN 150	PN 40	DIN 2635
FEDP 200	DN 200	PN 40	DIN 2635
FEDP 250	DN 250	PN 40	DIN 2635
FEDP 300	DN 300	PN 40	DIN 2635
FEDP 350	DN 350	PN 40	DIN 2635
FEDP 400	DN 400	PN 40	DIN 2635
FEDP 500	DN 500	PN 40	DIN 2635
FEDP 600	DN 600	PN 25	DIN 2634

Flanş Standartı															DIN 2634
DN (d)	32	40	50	65	80	100	125	150	200	250	300	350	400	500	600
L	65														80
D	82	92	107	127	142	168	194	224	290	352	417	474	546	628	731

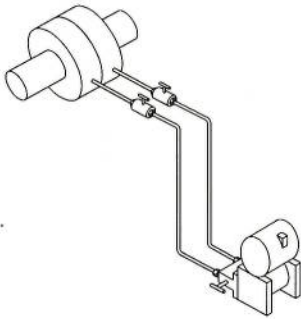


MODEL	ÖLÇÜ	Basınç Sınıfı	Standart
FEDP 25	DN 25	PN 16/PN 40	DIN 2633/DIN 2635

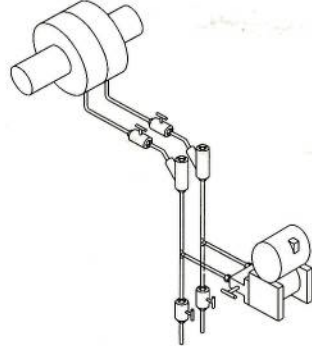
Orifis Plakası: AISI 316 (DIN 1.4435) paslanmaz çelik her iki yüzeyi polisajlıdır.(Mirror Polish)
Taşıma Bilezikleri: St 37 (DIN 1.0037) karbon çelik flanşları Cd kaplıdır.
Azami Sıcaklık : 300 C

Montaj Talimatı

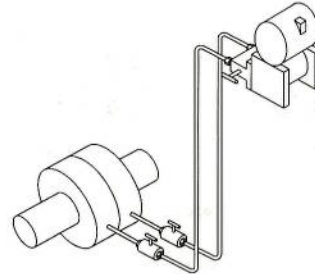
Sıvı Akışı



Buhar Akışı



Hava / Gaz Akışı



* Karşı flanş müşteri kapsamındadır.
 ** Integral tip orifistir
 *** İstek üzerine ANSI orifis takımı olarak temin edilebilir
 **** Hassas ölçüm için orifisten önce 20D, sonra 5D düz boru olması gereklidir.

GSD ENERJİ GRUBU

Atık Isı Kazanları **NE NOOTER/ERIKSEN**

Mikro Türbinler **Capstone**

GE 5 ve 10 Türbinleri **GE**

GSD OTOMASYON GRUBU

Endüstriyel Sistemler

DCS / Dağıtılmış Kontrol Sistemleri **FOXBORO**

PLC / Lokal Kontrol Cihazları **SIEMENS**

Endüstriyel Enstrümanlar

Çeşitli Enstrümanlar **FOXBORO**

Seviye Ölçüm Cihazları **Magnetrol**

Endüstriyel Vanalar

tyco- KEYSTONE

FLOWERVE

Zümrütevler Mah. Atatürk Cad.
 Nazmi İker Sok. No:8, 34852
 Maltepe / İstanbul

TEL : 0216 442 60 10 (pbx)
 FAX: 0216 399 53 74

www.gsdas.com
 info@gsdas.com

GENERAL SYSTEMS DESIGN INC.

