

MARK IV SERISI 110

INDYCON
ENGINEERED FOR RELIABILITY

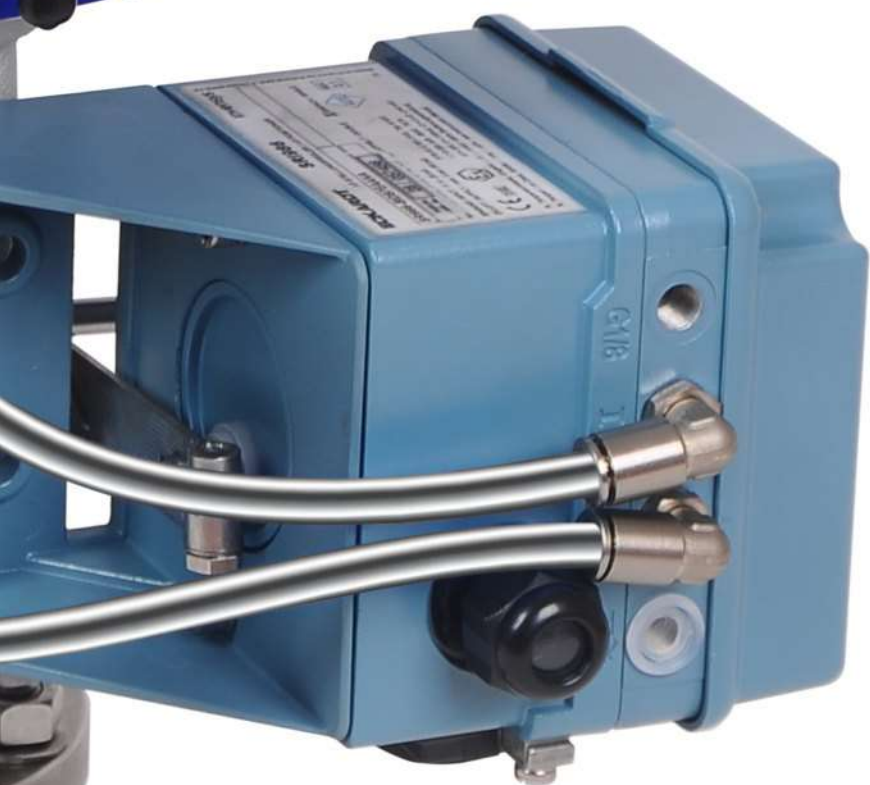
PN 25/40
DN 15-150



INDYCON
MARK IV SERİSİ 110

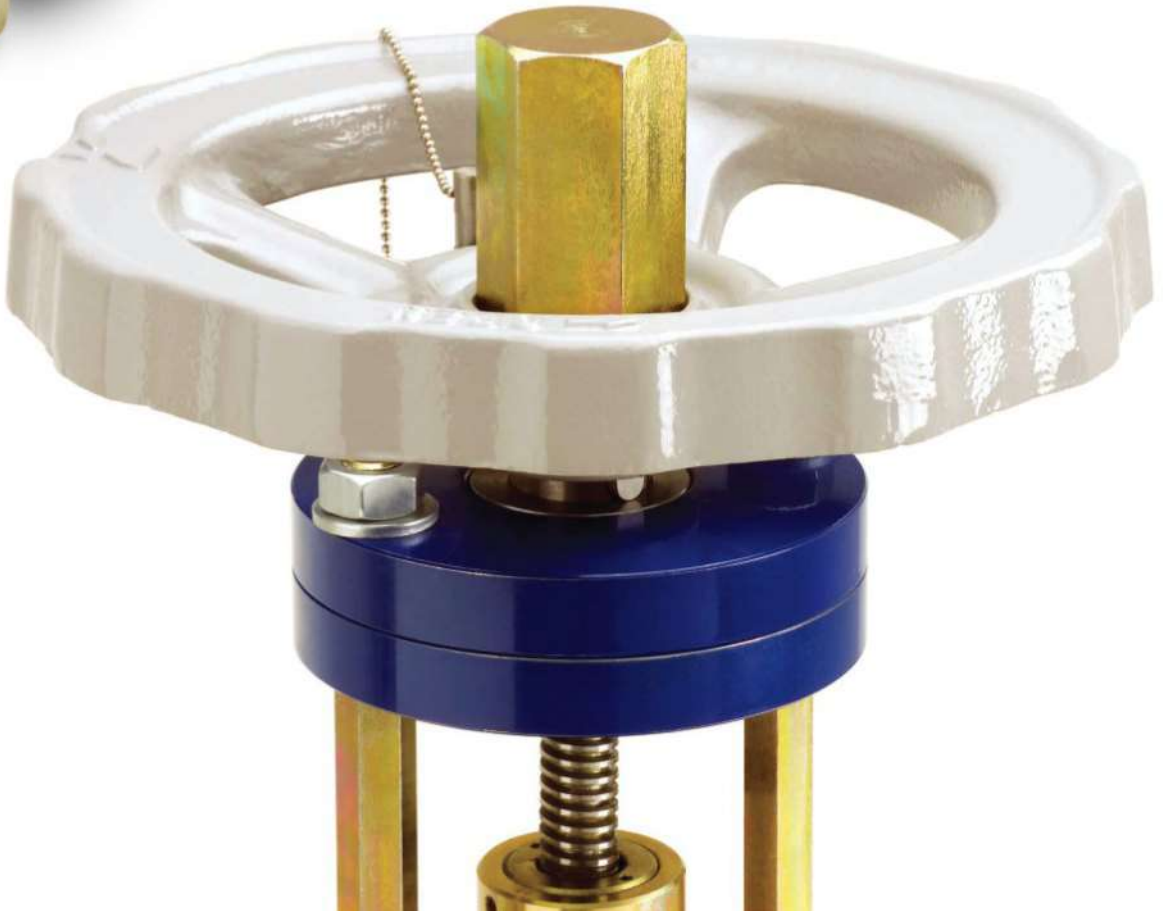
UZUN SÜRELİ GÜVENLİĞİNİZ İÇİN TASARLANMIŞ
YENİ KONTROL VANASI





INDYCON
MARK IV SERİSİ 110

NEREDE, NE ZAMAN, NASIL
ÇALIŞTIĞINI UNUTTURACAK
KADAR GÜVENİLİR.



INDYCON
MARK IV SERİSİ 110
FARKLI İHTİYAÇLAR İÇİN
FARKLI ÇÖZÜMLER

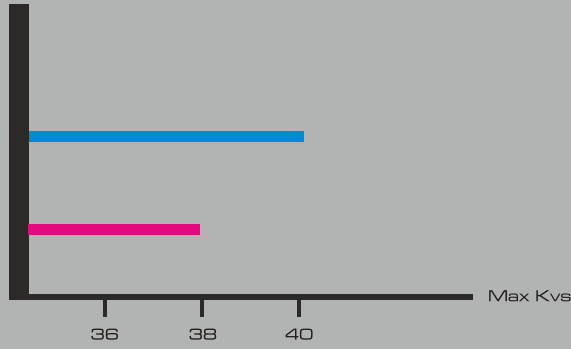


INDYCON MARK IV SERİSİ 110

İLK GÜNDEN İTİBAREN TASARRUF
YAPMAYA BAŞLAYABİLİRSİNİZ.

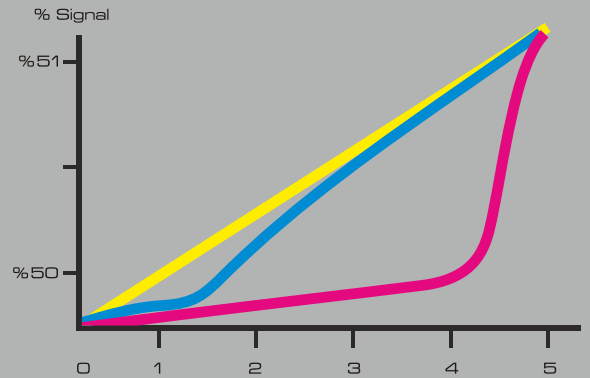
BELİRLİ UYGULAMALAR İÇİN KÜÇÜK, VANALAR

- > Mümkün olan en yüksek conta çapı
- > Kısmi vanası ulaşılabilirlik
- > Mümkün olan en uzun inme



DAHA İYİ ADIM İÇİN

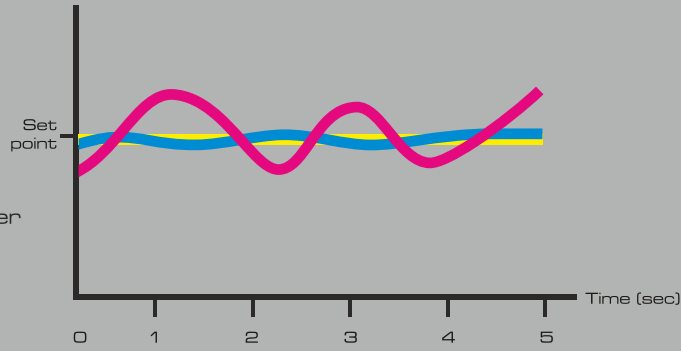
- > Çevik aktüatör
- > Hassas pozisyonlama
- > Çok düşük sürtünme



- Sinyal
- Indycon
- Diğerleri

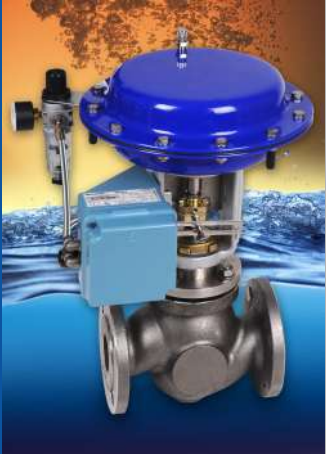
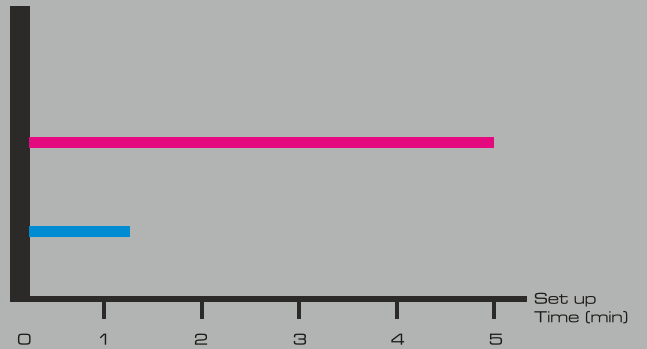
DAHA İYİ KALİTE KONTROL

- > Mükemmel geometrik silindir şapka
- > Geniş kontrol aralığı
- > Yüksek teknolojik pozisyoner
- > Hızlı tepki



DAHA HIZLI KURULUM

- > Kullanıcı dostu
- > Özel alet gerektirmez
- > Otomatik ayar, işlevsel, iletişim protokolü
- > Tek tuşla kolay kalibrasyon
- > Kendi kendine teşhis
- > Hızlı hareket için 6 bar'a kadar hava besleme basıncı



BİLEŞENLERİ

AKTUATÖR

- Güvenilir ve güçlü aktuatör sistemi ile doğru konumlama
- Maksimum 6 bar hava basıncı ile yüksek tahrik kuvveti
- Çoklu yay yapısı ile kompakt boyutlar
- Minimize edilmiş hava hacmi ile hızlı cevap
- Yüksek ortam sıcaklıklarına dayanıklı (85°C)
- Yataklanmış milin hareketi ile yüksek hareket
- Kevlar ile güçlendirilmiş membranı ile uzun kullanım, yüksek doğruluk ve doğrusalık
- Hemen hemen hiç bakım gerektirmeyen dizayn
- Opsiyonel manuel kumanda tertibatı

ÇATAL

- Son derece güçlü ve sağlam çatal
- Güvenilir dizayn

BONE

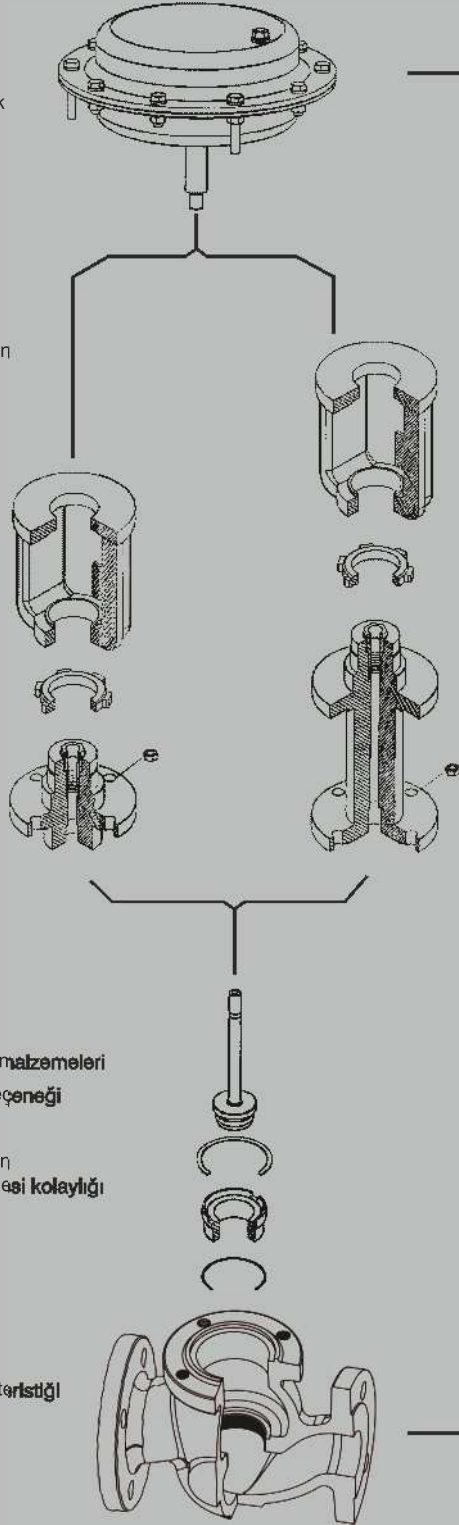
- Uzun süre kullanım için dayanıklılık ve kalite
- Çift yataklı, sağlam plug mil yapısı ile titreşimsiz çalışma
- Bakım gerektirmeyen yay baskılı mil sızdırmazlık sistemi
- Standart ve yüksek sıcaklıklar için bone seçenekleri
- Maksimum 40 bar basınç ve 350°C sıcaklığa kadar
- Düşük sürtünme katsayısı

İÇ AKSAM

- Farklı uygulamalar için uyumlu dizayn
 - Genel olarak birbiri ile değiştirilebilir iç aksam **malzemeleri**
 - Bütün körük tipleri için aynı/benzer plug mil **seçeneği**
 - Kolayca değiştirilebilir iç aksam
 - Vana hat üzerinde monte edilmiş durumdayken bakım yapılabilmesi, iç aksamın değiştirilebilmesi **kolaylığı**
 - Dişli tip sit kolayca demonte edilebilir
 - Yüksek akış kapasitesi
- (Maksimum seat çapı = Nominal vana çapı)

GÖVDE

- Pürüzsüz gövde yapısı ile optimum akış karakteristiği
- Yüksek Kvs değerleri
- Kusursuz akış dinamiği ve akış yollarının, tasarımından gelen kontrol kalitesi



GENİŞ UYGULAMA ARALIĞI

- Gaz, buhar, vapor, sıvı, basınç, akış ve sıcaklığın doğru kontrolü
- Foxboro pozisyoner ile komple olarak hassas kontrol karakteristiği sağlar. Foxboro pozisyonerinin opsiyonel HART, PROFIBUS, FOUNDATION FIELDBUS, iletişim protokolleri ile sorunsuz olarak DSC/PLC/SCADA sistemlerine entegrasyon olanağı.
- Modüler dizaynı ile INDYCON değişik prosesler için uygundur.

TASARIMINDAN GELEN AVANTAJLAR

- Bütün boyutları ile az yer kaplayan, hacim avantajlı tasarım

HIZLI TESLİM SÜRESİ

- Hemen hemen bütün çaplarda 15 gün içinde teslim

GÜVENİLİR

- Zor uygulamalara yönelik yapısı ile en kaliteli malzeme ve hatasız işçilik ürünü

KALİTE

- Kalite kontrol sistemi ürünü olup, TÜV Yönetim Sistemi ISO 9001:2000 standartlarına göre üretilmiştir.

VANA SEÇİMİ

Mil Sızdırmazlık Sistemi

Tip		Standart Bone	Metal Körüklü Bone
PTFE V-Ring + Grafit	-10°C +240°C, bakım gerektirmeyen yay baskılı		•
Saf Grafit-Ring	-10°C +350°C	•	•

Bağlantı Formu, Nominal Basınç Aralığı

Bağlantı Formu			Nominal Çap DN										
			PN	15	20	25	32	40	50	65	80	100	150
Bağlantı Yüzey Tipi Standartı DIN2526	Form C	•								•	•	•	•
	Form D,R,N	•	•	•	•	•	•	•	•	•	•	•	•
			40							•	•	•	•

Basınç - Sıcaklık Aralıkları (DIN 2401 Standartına Göre)

PN (bar)	Gövde Malzemesi	Çalışma Sıcaklığı (°C)	-200	-85	-60	-10	0	120	200	250	300	350
25	GGG50	Çalışma Basıncı (bar)				25	25	24	21.5	19	16.5	15
40	GS-C25					40	40	40	35	32	28	24
	SS316				40	40	35.5	30.5	29	26	24	

Sızdırmazlık Sınıfı (DIN/IEC 534 Teil 4 resp. ANSI/FCI 70-2-1991 Standartına Göre)

Basınç Dengelemeli Klape	Klape Dizaynı	Sızdırmazlık Standartı: DIN/IEC 534	Test Akışkanı	Test Basıncı (bar)	Maksimum Sit Sızdırması % Kvs
Dengelemesiz	Metal Metale Sit	IV	Su	Çalışma Basıncı, max.4	0.01
	Yumuşak Contalı Sit	VI	Hava	Çalışma Basıncı, max.4	0.0 - Sıkı Kabarcık

Oransal Klape

Modifiye edilmiş eşit yüzde veya doğrusal

¹ Sadece modifiye edilmiş eşit yüzde içindir.

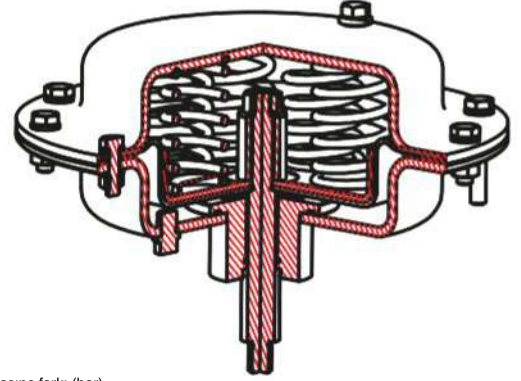
Kvs (m ³ /h)	Sit Çapı (mm) Ø	Standart	Nominal Vana Çapları									
			15	20	25	32	40	50	65	80	100	150
			Strok=20 mm						40 mm		60 mm	
0.16	4 ¹		•	•	•							
0.25	4 ¹		•	•	•							
0.4	4 ¹		•	•	•							
0.63	6 ¹	•	•	•	•							
1	7 ¹	•	•	•	•							
1.6	8 ¹	•	•	•	•							
2.5	10 ¹	•	•	•	•							
4	12	•	•	•	•							
5.6	16	•	•									
6.3	16	•		•	•							
8	20	•		•								
10	20	•			•	•	•					
14	25	•			•							
16	25	•				•	•	•				
22.4	34	•				•						
25	34	•					•	•				
31.5	40	•					•					
40	42	•						•	•			
47.5	50	•						•				
63	53	•							•	•		
80	67	•							•			
100	67	•								•	•	•
125	80	•								•		
160	84	•									•	•
180	100	•									•	•
250	105	•									•	•
355	130	•										•

AKTUATÖR SEÇİMİ

Çok Yaylı Aktuatör M4700 (Yay Kapatan)

110 Serisi Aktuatörler için Yay Aralığı

Tahrik Alanı (cm ²)	Hava Beslemesi (bar)	Yay Aralığı (bar)
300	2.9	1.2 - 2.4
	5.5	2.4 - 4.8
450	2.9	1.2 - 2.4
	5.5	2.4 - 4.8
700	2.9	1.2 - 2.4
	5.5	2.4 - 4.8



Aktuatör Seçimi:

Hata Pozisyonu : Normalde Kapalı (Yay Kapatan)

Akış : Klapeyi açacak yönde, basınç dengelemesi hariç p²=0

Sızdırmazlık : PTFE+Grafit

Bone : Standart Bone

Aktuatör seçimi için maksimum basınç farkı (bar)

Sit Çapı (mm) Ø	DN	Tahrik Alanı (cm ²)	300		450		700		
		Yay Aralığı (bar)	1.2 - 2.4	2.4 - 4.8	1.2 - 2.4	2.4 - 4.8	1.2 - 2.4	2.4 - 4.8	
		Hava (bar)	2.9	5.5	2.9	5.5	2.9	5.5	
6	15, 20, 25	Strok 20 mm	40	40					
8			40	40					
10			40	40					
12			40	40					
16			15, 20, 25, 32	40	40				
20			20, 25, 32, 40	40	40				
25			25, 32, 40, 50	40	40				
34			40, 50	31	40				
40			40	22	32				
42			50	20	29				
50	13	20							
42	65	Strok 40 mm			40	40	40	40	
53	65, 80				27	38	40	40	
67	80, 100				16	23	25	35	
80	80				11	16	17	24	
84	100				10	14	15	22	
100					7.0	10	11	15	
130			150	Strok 60 mm					

Çok Yaylı Aktuatör M4700 (Yay Açan)

110 Serisi Aktuatörler için Yay Aralığı

Tahrik Alanı (cm ²)	Hava Beslemesi (bar)	Yay Aralığı (bar)
300	3.5	0.2 - 1.0
	5.5	0.2 - 1.0
450	3.5	0.2 - 1.0
	5.5	0.2 - 1.0
700	3.5	0.2 - 1.0
	5.5	0.2 - 1.0

Aktuatör Seçimi:

Hata Pozisyonu : Normalde Açık (Yay Açan)

Akış : Klapeyi açacak yönde, basınç dengelemesi hariç p²=0

Sızdırmazlık : PTFE+Grafit

Bone : Standart Bone

Aktuatör seçimi için maksimum basınç farkı (bar)

Sit Çapı (mm) Ø	DN	Tahrik Alanı (cm ²)	300		450		700		
		Yay Aralığı (bar)	0.2 - 1.0	0.2 - 1.0	0.2 - 1.0	0.2 - 1.0	0.2 - 1.0	0.2 - 1.0	
		Hava (bar)	3.5	5.5	3.5	5.5	3.5	5.5	
6	15, 20, 25	Strok 20 mm	40	40					
8			40	40					
10			40	40					
12			40	40					
16			15, 20, 25, 32	40	40				
20			20, 25, 32, 40	40	40				
25			25, 32, 40, 50	40	40				
34			40, 50	40	40				
40			40	40	40				
42			50	38	40				
50	26	40							
42	65	Strok 40 mm			40	40	40	40	
53	65, 80				40	40	40	40	
67	80, 100				30	40	40	40	
80	80				21	36	31	40	
84	100				19	32	28	37	
100					13	22	19	26	
130			150	Strok 60 mm					

POZİSYONER SİSTEMİ

Ürün Özellikleri

SRP981 Pnömatik Pozisyoner

Ürün Özellikleri PSS EVE 0101 A

- Bağımsız strok aralığı ve sıfır ayarı
- Bütün yönlerden düşük vibrasyon etkisi
- Hava beslemesi 6 bar basınca kadar
- Tek veya çift etkili tip
- IEC 534, part 6 (NAMUR) standartına göre montaj
- Bağlantı manifoldu opsiyonu
- Booster röle (Pnömatik Amplifikatör)

SRI986 Konvansiyonel Pozisyoner

Ürün Özellikleri PSS EVE 0102 A

- Bağımsız strok aralığı ve sıfır ayarı
- Ayarlanabilir amplifikasyon ve sönümlleme (damping)
- Split range (ayrık ayar sahali), üç kademeye kadar
- Giriş sinyali 0-20 mA veya 4-20 mA için tek versiyon
- Hava beslemesi 6 bar basınca kadar
- Patlamaya karşı korumalı (Explosion proof): EEx ia IIC T6 ATEX onaylı veya "Kendinden Güvenli" (Intrinsic safety) FM veya CSA onaylı
- Bütün yönlerden düşük vibrasyon etkisi
- IEC 534, part 6 (NAMUR) standartına göre montaj
- 120° dereceye kadar çalışma aralığı için rotasyon adaptörü
- Geri besleme sinyali opsiyonu
- Koruma sınıfı IP54, Opsiyonel IP65

SRI990 Analog Pozisyoner

Ürün Özellikleri PSS EVE 0107 A

- Switch ve potansiyometreler ile konfigürasyon
- Düşük hava tüketimi
- Hava beslemesi 6 bar basınca kadar
- IEC 534, part 6 (NAMUR) standartına göre montaj braketi
- Koruma sınıfı IP65 ve NEMA 4X
- Explosion proof: EEx ia/ib IIB/IIC T4/T6 ATEX onaylı veya "Kendinden Güvenli" FM veya CSA onaylı
- Ekstra ekipman opsiyonları
- Entegre inüktif limit switch opsiyonu
- Manometre bağlantı aksesuarı
- Booster röle (Pnömatik Amplifikatör)
- Koruma sınıfı IP65

SRD991 Akıllı Pozisyoner

Ürün Özellikleri PSS EVE 0105 A

- Teknik özellikler SRD 992 pozisyoner ile aynıdır. İlave özellikleri aşağıda verilmiştir.
- Kendi kendine diagnostik, lokal durum ve diagnostik mesajları
- İletişim konfigürasyonu hariç olan veya HART, PROFIBUS-PA, FOUNDATION Fieldbus H1 protokollerini içeren
- Lokal anahtarlar, el terminali, PC veya I/A serisi sistemleri ile konfigüre edilebilme özelliği
- Explosion proof: EEx ia/ib IIB/IIC T4/T6 ATEX onaylı veya "Kendinden Güvenli" FM veya CSA onaylı
- Hava beslemesi ve çıkış havası görüntüleme için opsiyonel sensörler
- İlave giriş ve çıkışlar
- Otomatik başlatma, kendi kendine kalibrasyon (self-calibration)
- Geri besleme sinyali opsiyonu
- Koruma sınıfı IP65

SRD998 Smart Pozisyoner

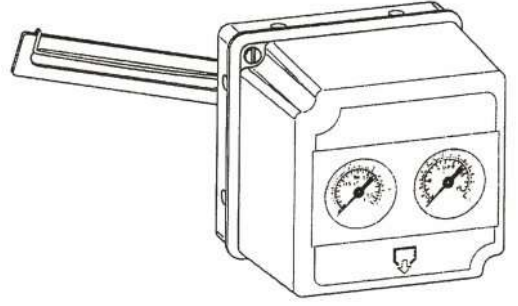
- Otomatik kalibrasyon
- Kendi kendine diagnostik, durum ve diagnostik mesajları
- Döner selector ile kolay uygulama
- Ekstra geniş Multi-Lingual grafik LCD ekran
- Valcare DTM hızlı konfigürasyon için kapsamlı veri girişi
- HART 7 haberleşme
- 8-260 mm (0.3-10.2 inç) hareketli standart kol; geniş hareketli özel kol
- 95°ye kadar açı
- Rotary ve lineer aktüatörlere montaj edilebilirlik
- 6 bar'a kadar (90 psig) Hava basıncı sağlama
- Tek veya çift etkili
- Koruma sınıfı: IP66 ve NEMA 4X
- Patlayıcı Ortam Koruması: Intrinsic korumasına göre ATEX/IECEx, INMETRO, NEPSI,...

Filtre Regülatörü

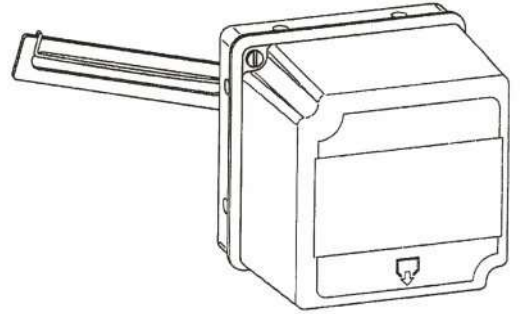
- Maksimum besleme havası 10 bar basınca kadar
- Çıkış aralığı 0,3-10 bar
- Filtre 5 µm
- Manuel drenaj
- Manometresi ile komple

Hava Beslemesi Bağlantısı (Tubing)

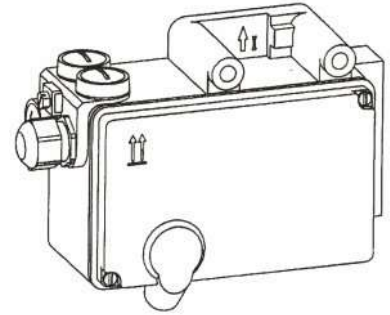
- 6 mm metal olmayan tubing (standart)
- Kromatize çelik
- Paslanmaz çelik



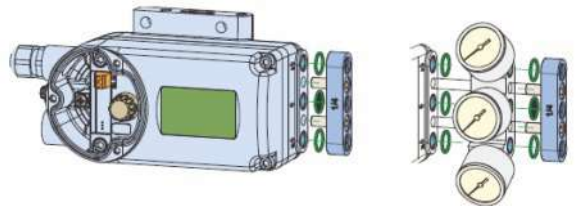
SRP981 PNÖMATİK POZİSYONER



SRI986 ELEKTRO-PNÖMATİK KONVANSİYONEL POZİSYONER

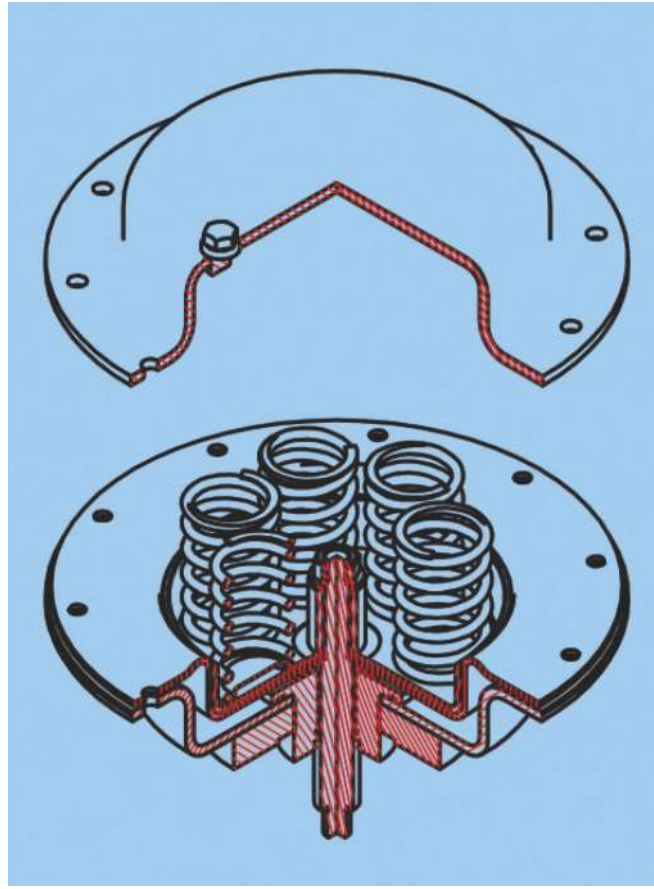


SRD991 AKILLI POZİSYONER



SRD998 SMART POZİSYONER

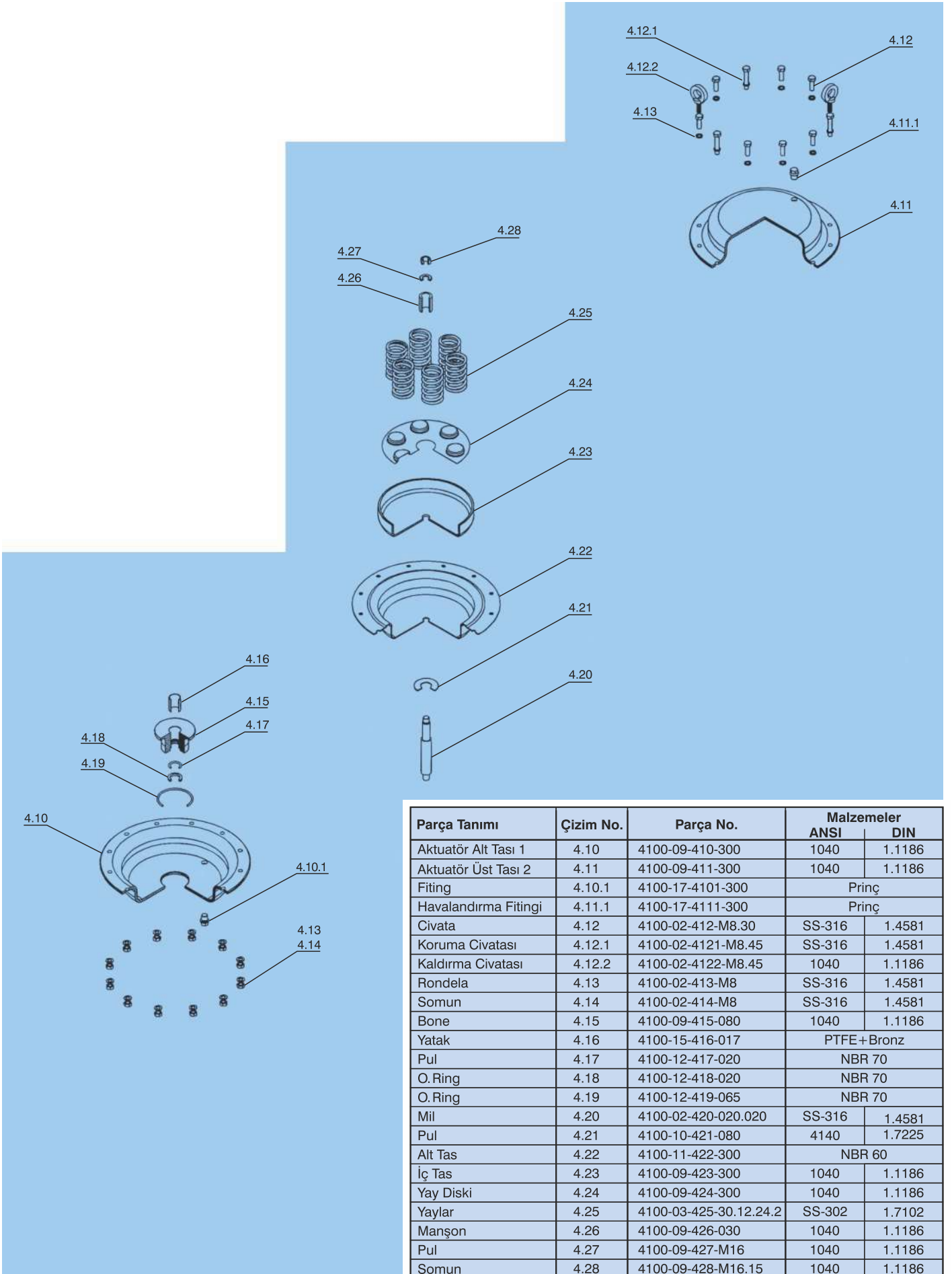
AKTUATÖR TEKNİK DETAYLARI



Teknik Detaylar

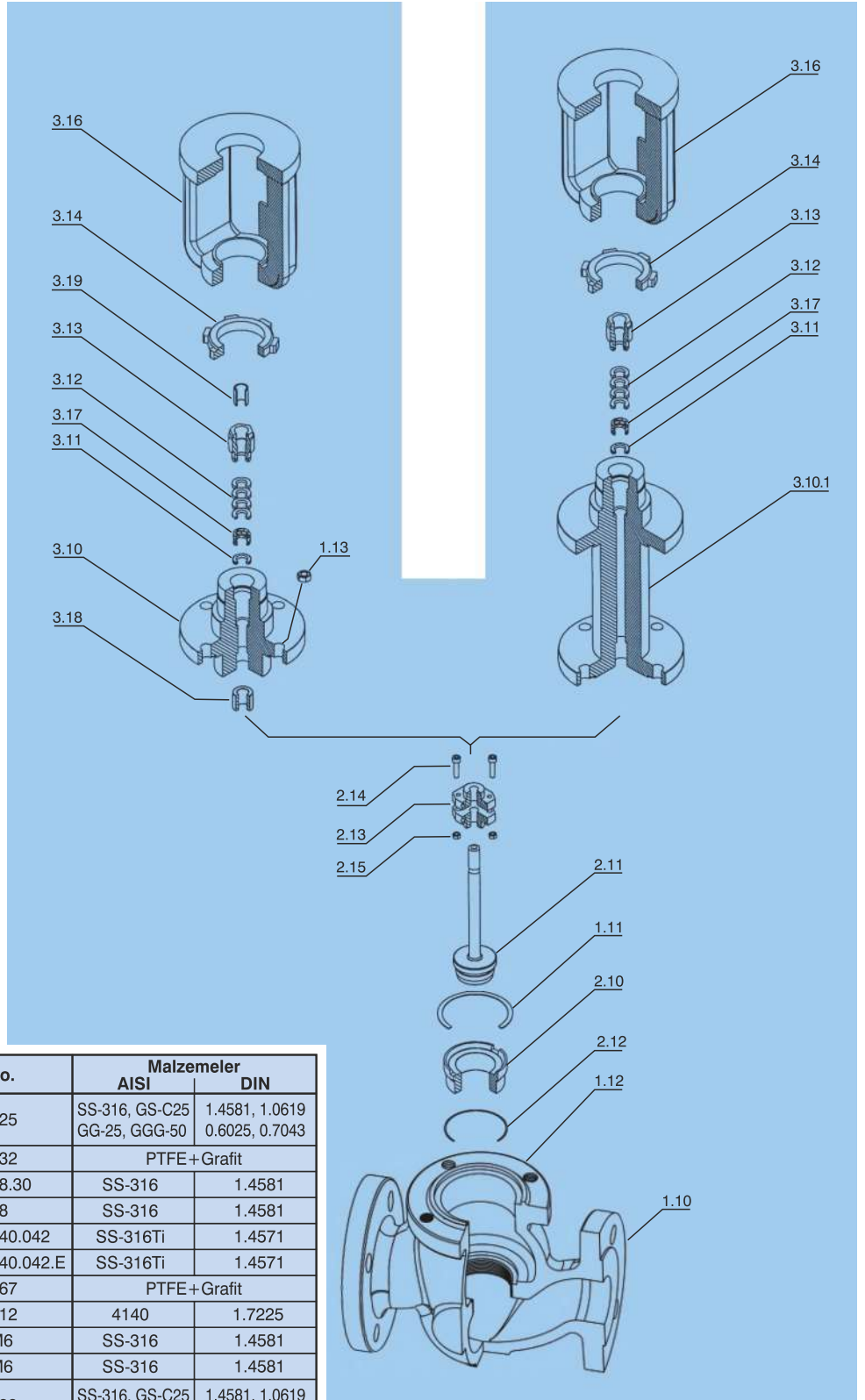
Aktuatör Alanı (cm ²)	Strok (mm)	Yay Aralığı (bar)	Normalde Kapalı		Normalde Açık	
			Minimum Hava Beslemesi (bar)	Yay Kapatan Maksimum Kuvvet (N)	Maksimum Hava Beslemesi (bar)	Yay Açan Maksimum Kuvvet (N)
300	20 - 40	0.2 - 1.0	1.2	600	6	15000
		0.5 - 1.9	2.1	1500	6	12300
		1.0 - 2.0	2.2	3000	6	12000
		1.2 - 2.4	2.6	3600	6	10800
		1.5 - 3.0	3.2	4500	6	9000
		1.5 - 3.8	4.0	4500	6	6600
		2.4 - 4.8	5.0	7200	6	3600
450	20 - 40	0.2 - 1.0	1.2	900	6	22500
		0.5 - 1.9	2.1	2250	6	18450
		1.0 - 2.0	2.2	4500	6	18000
		1.2 - 2.4	2.6	5400	6	16200
		1.5 - 3.0	3.2	6750	6	13500
		1.5 - 3.8	4.0	6750	6	9900
		2.4 - 4.8	5.0	10800	6	5400
700	40 - 60	0.2 - 1.0	1.2	1400	6	35000
		0.5 - 1.9	2.1	3500	6	28700
		1.0 - 2.0	2.2	7000	6	28000
		1.2 - 2.4	2.6	8400	6	25200
		1.5 - 3.0	3.2	10500	6	21000
		1.5 - 3.8	4.0	10500	6	15400
		2.4 - 4.8	5.0	16800	6	8400

AKTUATÖR PARÇA LİSTESİ



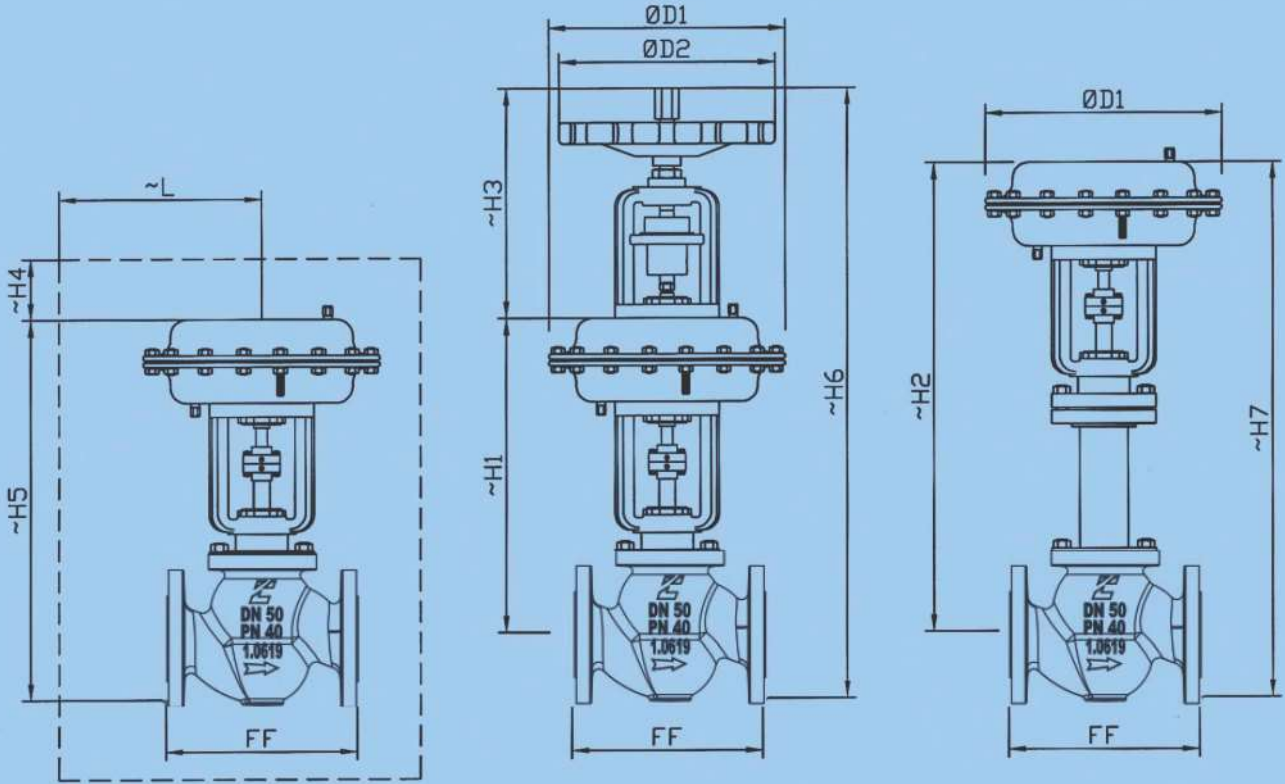
Parça Tanımı	Çizim No.	Parça No.	Malzemeler	
			ANSI	DIN
Aktuatör Alt Tası 1	4.10	4100-09-410-300	1040	1.1186
Aktuatör Üst Tası 2	4.11	4100-09-411-300	1040	1.1186
Fiting	4.10.1	4100-17-4101-300	Prinç	
Havalandırma Fitingi	4.11.1	4100-17-4111-300	Prinç	
Civata	4.12	4100-02-412-M8.30	SS-316	1.4581
Koruma Civatası	4.12.1	4100-02-4121-M8.45	SS-316	1.4581
Kaldırma Civatası	4.12.2	4100-02-4122-M8.45	1040	1.1186
Rondela	4.13	4100-02-413-M8	SS-316	1.4581
Somun	4.14	4100-02-414-M8	SS-316	1.4581
Bone	4.15	4100-09-415-080	1040	1.1186
Yatak	4.16	4100-15-416-017	PTFE + Bronz	
Pul	4.17	4100-12-417-020	NBR 70	
O. Ring	4.18	4100-12-418-020	NBR 70	
O. Ring	4.19	4100-12-419-065	NBR 70	
Mil	4.20	4100-02-420-020.020	SS-316	1.4581
Pul	4.21	4100-10-421-080	4140	1.7225
Alt Tas	4.22	4100-11-422-300	NBR 60	
İç Tas	4.23	4100-09-423-300	1040	1.1186
Yay Diski	4.24	4100-09-424-300	1040	1.1186
Yaylar	4.25	4100-03-425-30.12.24.2	SS-302	1.7102
Manşon	4.26	4100-09-426-030	1040	1.1186
Pul	4.27	4100-09-427-M16	1040	1.1186
Somun	4.28	4100-09-428-M16.15	1040	1.1186

VANA PARÇA LİSTESİ



Parça Tanıtımı	Çizim No.	Parça No.	Malzemeler	
			AISI	DIN
Gövde	1.10	4100-08-110-025	SS-316, GS-C25 GG-25, GGG-50	1.4581, 1.0619 0.6025, 0.7043
Bone Pulu	1.11	4100-11-111-032	PTFE+Grafit	
Civata	1.12	4100-02-112-08.30	SS-316	1.4581
Somun	1.13	4100-02-113-08	SS-316	1.4581
Sit	2.10	4100-01-210-040.042	SS-316Ti	1.4571
Klape	2.11	4100-01-211-040.042.E	SS-316Ti	1.4571
Sit Pulu	2.12	4100-11-212-067	PTFE+Grafit	
Bağlantı Elmanı	2.13	4100-10-213-012	4140	1.7225
Civata	2.14	4100-02-214-M6	SS-316	1.4581
Somun	2.15	4100-02-215-M6	SS-316	1.4581
Standart Bone	3.10	4100-02-310-133	SS-316, GS-C25 GG-25, GGG-50	1.4581, 1.0619 0.6025, 0.7043
Metal Körüklü Bone	3.10.1	4100-02-3101-133	SS-316, GS-C25	1.4581, 1.0619
Pul	3.11	4100-02-311-020	SS-316	1.4581
Mil Sızdırmazlık Elemanı	3.12	4100-11-312-020	PTFE+Grafit	
Bone Sabitleyici	3.13	4100-02-313-020	SS-316	1.4581
Kilit Somun	3.14	4100-08-314-051	GGG-50	0.7043
Çatal	3.16	4100-08-316-053	GGG-50	0.7043
Yay	3.17	4100-14-317-30.14	SS-302	1.7102
Burç	3.18	4100-01-318-012	SS-316Ti	1.4571
Burç	3.19	4100-11-319-012	PTFE+Grafit	

ÖLÇÜLER VE AĞIRLIK



Minimum Montaj Alanı

Standart Boneli Vana
ve M-4700 Aktuatör

Metal Körük Boneli Vana
ve M-4700 Aktuatör

Açıklamalar	ØD1	ØD2	Nominal Çap DN									
			15	20	25	32	40	50	65	80	100	150
			Strok = 20 mm						40 mm			60 mm
FF Flanşlar arası boyutlar			130	150	160	180	200	230	290	310	350	480
-H1 (mm) Standart boneli vana için	M-4700/300	Ø295	Ø200	340	345	349	364	369	376			
	M-4700/450	Ø350	Ø250							483	491	508
	M-4700/700	Ø421	Ø350							541	549	566
-Ağırlık (kg) Standart boneli vana için (aksesuarlar hariç)	M-4700/300			18	18	20	24	25	29			
	M-4700/450									58	66	80
	M-4700/700									73	78	94
-H2 (mm) Metal körük boneli vana için (aksesuarlar hariç)	M-4700/300	Ø295	Ø200	525	530	534	549	554	561			
	M-4700/450	Ø350	Ø250							668	676	693
	M-4700/700	Ø421	Ø350							726	734	751
-Ağırlık (kg) Metal körük boneli vana için (aksesuarlar hariç)	M-4700/300			21	22	23	28	30	34			
	M-4700/450									67	75	87
	M-4700/700									82	87	94
-H3 (mm) El kumandası	M-4700/300	Ø295	Ø200	370	370	370	370	370	370			
	M-4700/450	Ø350	Ø250							370	370	370
	M-4700/700	Ø421	Ø350							370	370	370
-Ağırlık (kg) El kumandası ile komple standart boneli vana için (aksesuarlar hariç)	M-4700/300			30	30	32	36	37	41			
	M-4700/450									70	78	92
	M-4700/700									85	90	106
-L (mm) Minimum montaj alanı	M-4700/300	Ø295	Ø200	285	285	285	285	285	285			
-H4 Aktuatör demontajı için gerekli alan 175 mm'dir.	M-4700/450	Ø350	Ø250							355	355	355
	M-4700/700	Ø421	Ø350							400	400	400
-H5 (mm) Standart boneli vana için toplam ölçü	M-4700/300	Ø295	Ø200	387	397	407	434	444	459			
	M-4700/450	Ø350	Ø250							576	591	626
	M-4700/700	Ø421	Ø350							634	649	684
-H6 (mm) El kumandası komple standart boneli vana için toplam ölçü	M-4700/300	Ø295	Ø200	757	767	777	804	814	829			
	M-4700/450	Ø350	Ø250							946	961	996
	M-4700/700	Ø421	Ø350							1004	1019	1054
-H7 (mm) Metal körük boneli vana için toplam ölçü	M-4700/300	Ø295	Ø200	572	582	592	619	629	644			
	M-4700/450	Ø350	Ø250							761	776	811
	M-4700/700	Ø421	Ø350							819	834	869
Flanş Delik ve Boyut Standartı				DIN 2501, From C, D, R, N								

KODLAMA TABLOSU

GÖVDE		AKTUATÖR	
M4110-050ECGMP16DICSTEO0016T		M4700-300STCI	
Model Mark IV Series 110..... M-4110		Aksesuarlar (Bir veya daha fazlası için seçim yapınız)	
Nominal Çap DN..... 015-150		Hiçbiri..... -	
Gövde Formu Üç Flanşlı Gövde..... E		Solenoid (24 VDC)..... D	
Bağlantı Formu Flanşlı..... Form C DIN 2526..... Form D Butt Weld..... Form R Socket Weld..... Form N		Solenoid (110 VAC)..... U	
Bone Formu Basınç Dengeleme Sistemi Hariç..... G		Solenoid (220 VAC)..... E	
Bone Sistemi Standart Bone..... M Metal Körük Bone..... E		Limit Switch Kutusu..... L	
Mil Sızdırmazlık Sistemi PTFE+Grafit Ring..... P Saf Grafit+Ring..... G		SRP981 Pnömatik Poz..... P	
Nominal Basınç Aralığı PN..... 25/40		SRI986 Konvensiyonel Poz..... C	
Gövde Malzemesi GG-25 (0.6025) Pik Döküm..... CI GGG-5 (0.7043) Sfero Grafit Döküm..... DI GS-C25 (1.0619) Dökme Çelik..... CS SS-316 (1.4581) Paslanmaz Çelik..... SS		SRI990 Analog Pozisyoner..... A	
Klape Oransal Klape..... C Disk Klape..... D		SRD991 Akıllı Pozisyoner..... I	
Klape Tipi Standart..... S Yumuşak Sit..... X Stelit..... Y		SRD998 Smart Pozisyoner..... N	
Klape Yataklaması Üsten Yataklı..... T		Hart İletişim Protokolü**..... H	
Karakteristik Eşit yüzde..... E Lineer..... L		Profibus İletişim Protokolü**..... R	
		Foundation Fieldbus İletişim Pro.**..... T	
		Geri Besleme..... F	
		Filtre Regülatörü..... S	
		By Pass / Tahliye Vana Bağlantısı..... B	
		Diğer (Belirtiniz)..... O	
		Beslenme Havası Kesildiğinde	
		Kapalı..... C	
		Açık..... O	
		Eİ Kumandası	
		Hariç..... W	
		Üsten Montajlı Kumanda..... T	
		Yay Aralığı	
		0.2 - 1.0 Barg..... R	
		0.5 - 1.9 Barg..... S	
		1.2 - 2.4 Barg..... Y	
		2.4 - 4.8 Barg..... X	
		1.5 - 3.0 Barg..... K	
		1.5 - 3.8 Barg..... B	
		1.0 - 2.0 Barg..... Z	
		Aktuatör Tahrik Alanı (cm²)	
		M-4700..... 300	
		Pnömatik Aktuatör..... 450	
	 700	
		Aktuatör Modeli	
		Pnömatik Aktuatör..... M-4700	
		Elektrikli Aktuatör***..... M-4800	
		İç Aksam Malzemesi	
		SS-316Ti (1.4571)..... T	
		Kvs Değerleri 0016 - 355	
		Akış Klapeyi Açacak Yönde..... 0	

** Sadece SRD991 Akıllı Pozisyoner ile önerilir.
***Detaylar için danışınız.

- > We are continuously improving our products.
- > Indycon reserved the right to modify the valve specifications without notice.
- > Specifications stated in this document is believed to be accurate, however they are for general information purposes only and may not be used as guaranteed values.
- > Final responsibility for selection, installation, operation, safety and maintenance of Indycon valves belongs to the user/owner.



www.indycon.com

D 100 MALTEPE Kavşağı, Nazmi İlker Sokak No:10
34852 Maltepe - İstanbul / TÜRKİYE
Tel: (90 216) 458 4848 Faks: (90 216) 399 5374

C 1010 MV100 03/19t