

A4 SERISI 120

INDYCON
ENGINEERED FOR RELIABILITY

ANSI Class 300

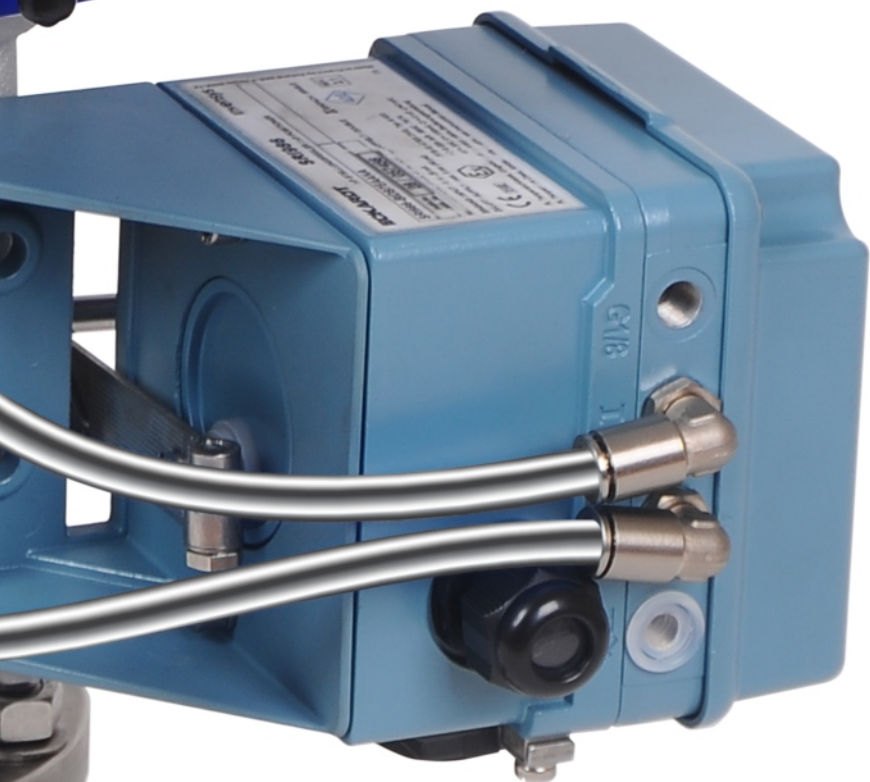
Sizes 1/2"-8"



INDYCON
A4 SERİSİ 120

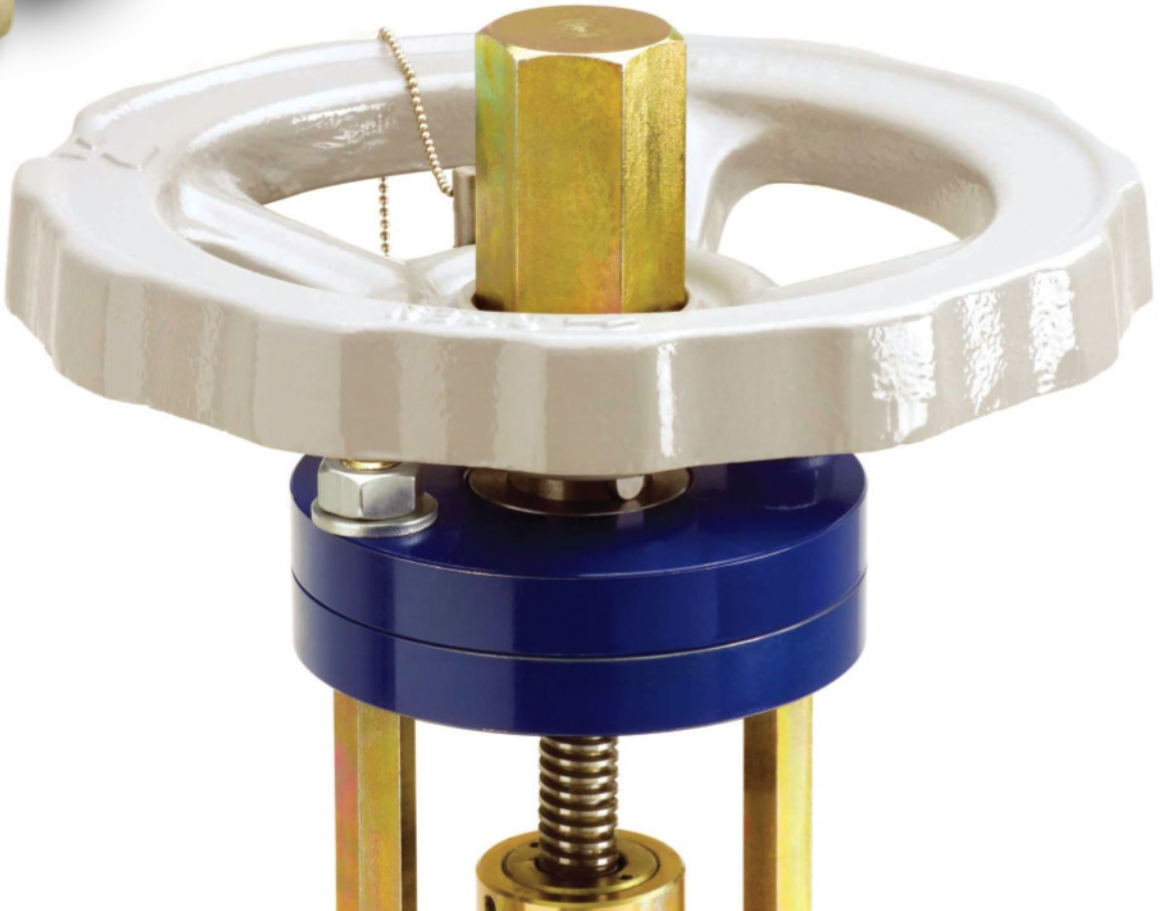
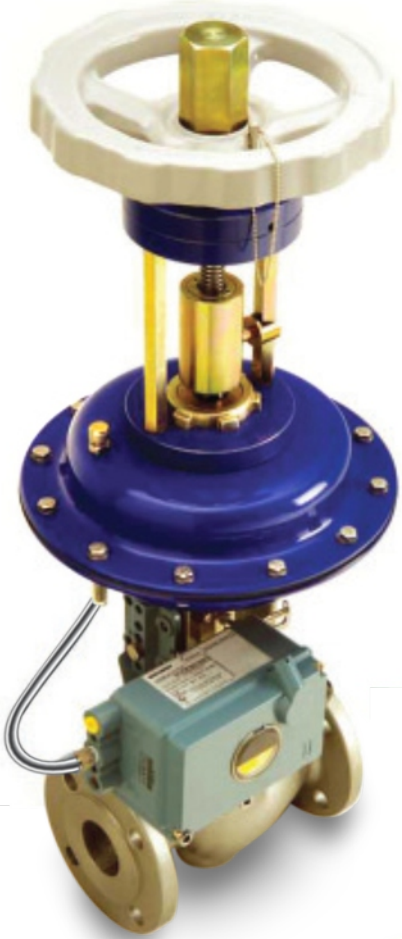
UZUN SÜRELİ GÜVENLİĞİNİZ İÇİN TASARLANMIŞ
YENİ KONTROL VANASI





INDYCON A4 SERİSİ 120

NEREDE, NE ZAMAN, NASIL
ÇALIŞTIĞINI UNUTTURACAK
KADAR GÜVENİLİR.

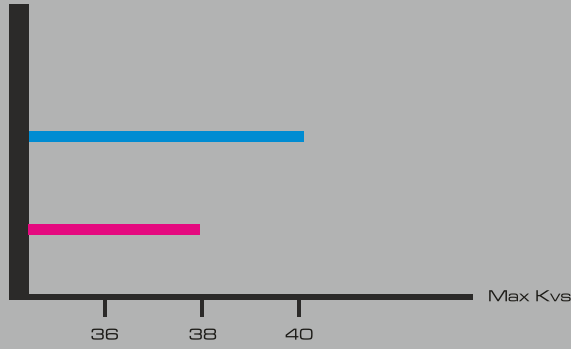


INDYCON A4 SERİSİ 120

İLK GÜNDEN İTİBAREN TASARRUF
YAPMAYA BAŞLAYABİLİRSİNİZ.

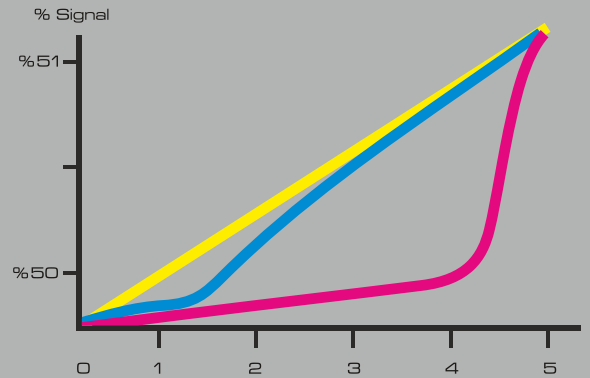
BELİRLİ UYGULAMALAR İÇİN KÜÇÜK, VANALAR

- > Mümkün olan en yüksek conta çapı
- > Kısmi vanası ulaşılabilirlik
- > Mümkün olan en uzun inme



DAHA İYİ ADIM İÇİN

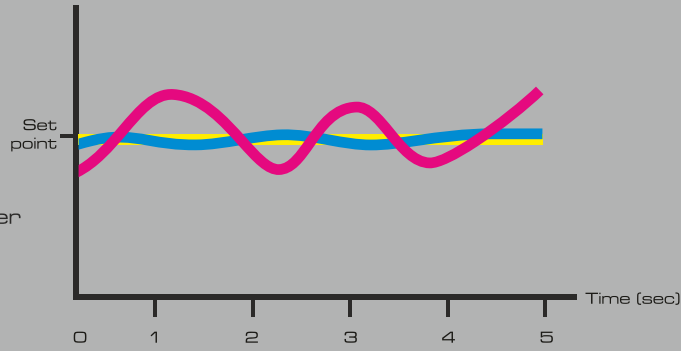
- > Çevik aktüatör
- > Hassas pozisyonlama
- > Çok düşük sürtünme



- Sinyal
- Indycon
- Diğerleri

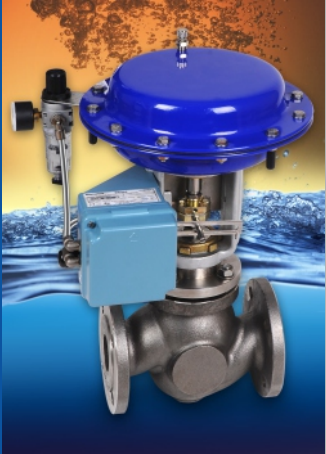
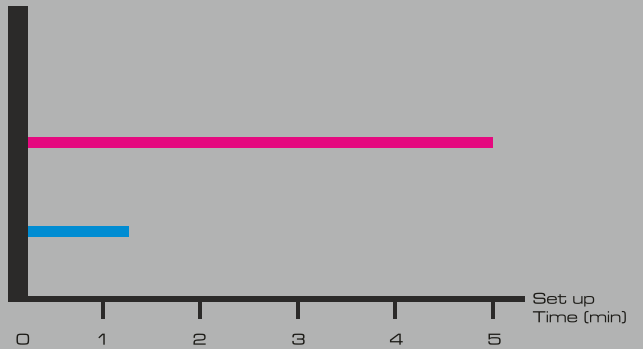
DAHA İYİ KALİTE KONTROL

- > Mükemmel geometrik silindir şapka
- > Geniş kontrol aralığı
- > Yüksek teknolojik pozisyoner
- > Hızlı tepki



DAHA HIZLI KURULUM

- > Kullanıcı dostu
- > Özel alet gerektirmez
- > Otomatik ayar, işlevsel, iletişim protokolü
- > Tek tuşla kolay kalibrasyon
- > Kendi kendine teşhis
- > Hızlı hareket için 87 psi'ye kadar hava besleme basıncı



BİLEŞENLERİ

AKTUATÖR

- Güvenilir ve güçlü aktuatör sistemi ile doğru konumlama
- Maksimum 90 psi (6 bar) hava basıncı ile yüksek tahrik kuvveti
- Çoklu yay yapısı ile kompakt boyutlar
- Minimize edilmiş hava hacmi ile hızlı cevap
- Yüksek ortam sıcaklıklarına dayanıklı 185°F (85°C)
- Yataklanmış milin hareketi ile yüksek hareket
- Kevlar ile güçlendirilmiş membran ile uzun kullanım, yüksek doğruluk ve doğrusalık
- Hemen hemen hiç bakım gerektirmeyen dizayn
- Opsiyonel manuel kumanda tertibatı

ÇATAL

- Son derece güçlü ve sağlam çatal
- Güvenilir dizayn

BONE

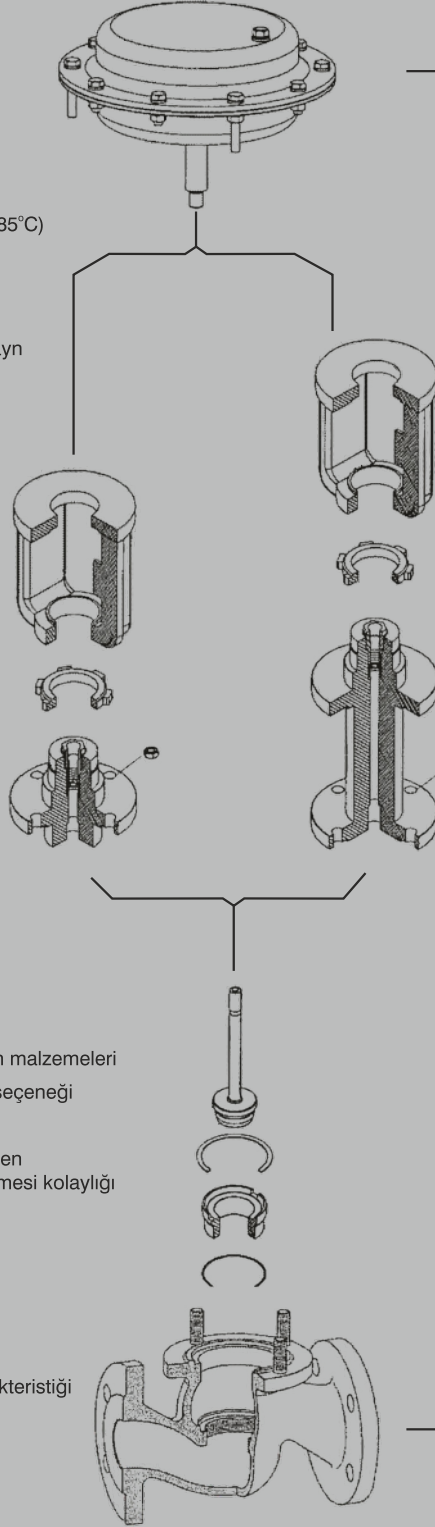
- Uzun süre kullanım için dayanıklılık ve kalite
- Çift yataklı, sağlam plug mil yapısı ile titreşimsiz çalışma
- Bakım gerektirmeyen yay baskılı mil sızdırmazlık sistemi
- Standart ve yüksek sıcaklıklar için bone seçenekleri
- Maksimum 580 psi (40 bar) basınç ve 662°F (350°C) sıcaklığa kadar
- Düşük sürtünme katsayısı

İÇ AKSAM

- Farklı uygulamalar için uyumlu dizayn
- Genel olarak birbiri ile değiştirilebilir iç aksam malzemeleri
- Bütün körük tipleri için aynı/benzer plug mil seçeneği
- Kolayca değiştirilebilir iç aksam
- Vana hat üzerinde monte edilmiş durumdayken bakım yapılabilmesi, iç aksamın değiştirilebilmesi kolaylığı. Dişli tip sit kolayca demonte edilebilir
- Yüksek akış kapasitesi
(Maksimum seat çapı = Nominal vana çapı)

GÖVDE

- Pürüzsüz gövde yapısı ile optimum akış karakteristiği
- Yüksek Kvs değerleri
- Kusursuz akış dinamiği ve akış yollarının, tasarımından gelen kontrol kalitesi



GENİŞ UYGULAMA ARALIĞI

- Gaz, buhar, vapor, sıvı, basınç, akış ve sıcaklığın doğru kontrolü
- Foxboro pozisyoner ile komple olarak hassas kontrol karakteristiği sağlar. Foxboro pozisyonerin opsiyonel HART, PROFIBUS, FOUNDATION FIELDBUS, iletişim protokolleri ile sorunsuz olarak DSC/PLC/SCADA sistemlerine entegrasyon olanağı.
- Modüler dizayn ile INDYCON değişik prosesler için uygundur.

TASARIMINDAN GELEN AVANTAJLAR

- Bütün boyutları ile az yer kaplayan, hacim avantajlı tasarım

HIZLI TESLİM SÜRESİ

- Hemen hemen bütün çaplarda 15 gün içinde teslim

GÜVENİLİR

- Zor uygulamalara yönelik yapısı ile en kaliteli malzeme ve hatasız işçilik ürünü

KALİTE

- Kalite kontrol sistemi ürünü olup, TÜV Yönetim Sistemi ISO 9001:2000 standartlarına göre üretilmiştir.

VANA SEÇİMİ

Mil Sızdırmazlık Sistemi

Tip	Standart Bone	Metal Körüklü Bone
PTFE V-Ring + Grafit +14°F +464°F, bakım gerektirmeyen yay baskılı		•
Saf Grafit-Ring +14°F +662°F	•	•

Bağlantı Formu, Nominal Basınç Aralığı

Bağlantı Formu			ANSI Class										
			Nominal Çap										
			1/2"	3/4"	1"	1 1/4"	1 1/2"	2"	2 1/2"	3"	4"	6"	8"
Bağlantı Yüzey Tipi Standartı ASME B16.5	SW	○	○	○	○	○	○	○	○	○	○	○	○
	RF, BW	•	•	•	•	•	•	•	•	•	•	•	•

Basınç-Sıcaklık Aralıkları (ASME B16.34 Standartına Göre)

ANSI Class	Gövde Malzemesi	Çalışma Sıcaklığı (°F)	14°F (-10°C)	32°F (0°C)	212°F (100°C)	302°F (150°C)	392°F (200°C)	482°F (250°C)	572°F (300°C)	662°F (350°C)	752°F (400°C)
300	WCB	Çalışma Basıncı (psi)	741.1	741.1	675.9	654.1	635.3	607.7	577.3	545.3	503.3
	CF8M		719.4	719.4	612.0	558.4	517.8	484.4	458.3	439.4	426.4

Sızdırmazlık Sınıfı (ANSI/FCI 70-2-1991 Standartına Göre)

Basınç Dengelemeli Klapa	Klapa Dizaynı	Sızdırmazlık Standartı: ANSI/FCI 70-2	Test Akışkanı	Test Basıncı (psi)	Maksimum Sit Sızdırması % Kvs
Dengelemesiz	Metal Metale Sit	IV	Su	Çalışma Basıncı, max. 58	0.01
	Yumuşak Contalı Sit	VI	Hava	Çalışma Basıncı, max. 58	0.0 - Sıkı Kabarcık

Oransal Klapa

Modifiye edilmiş eşit yüzde veya doğrusal

¹ Sadece modifiye edilmiş eşit yüzde içindir.

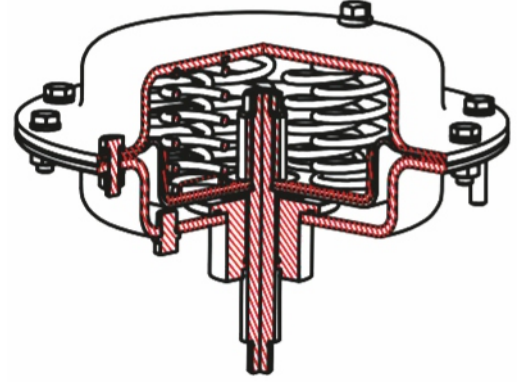
CVS (gpm)	Sit Çapı (in) Ø	Standart	Nominal Vana Çapları												
			1/2"	3/4"	1"	1 1/4"	1 1/2"	2"	2 1/2"	3"	4"	6"	8"		
0.18	0.16"		•	•	•										
0.29	0.16"		•	•	•										
0.46	0.16"		•	•	•										
0.73	0.24"	•	•	•	•										
1.16	0.28"	•	•	•	•										
1.85	0.32"	•	•	•	•										
2.89	0.40"	•	•	•	•										
4.62	0.48	•	•	•	•										
6.47	0.63	•	•												
7.28	0.63	•		•	•	•									
9.25	0.79	•		•											
11.56	0.79	•			•	•									
16.18	0.98	•			•										
18.50	0.98	•				•	•								
25.89	1.33	•				•									
28.90	1.33	•					•	•							
36.41	1.57	•					•								
46.24	1.65	•						•	•						
54.91	1.97	•						•							
72.83	2.10	•							•	•					
92.48	2.63	•							•						
115.60	2.63	•								•	•	•			
144.50	3.15	•								•					
184.96	3.30	•									•	•			
208.08	3.93	•										•	•		
289.00	4.13	•											•	•	
410.38	5.12	•												•	•
520.00	7.87	•													•

AKTUATÖR SEÇİMİ

Çok Yaylı Aktuatör M4700 (Yay Kapanan)

120 Serisi Aktuatörler için Yay Aralığı

Tahrik Alanı (cm ² (in ²))	Hava Beslemesi (psi)	Yay Aralığı (psi)
300 (46.5)	42	17-35
	80	35-70
450 (69.75)	42	17-35
	80	35-70
700 (108.5)	42	17-35
	80	35-70
1400 (217)	42	17-35
	80	35-70



Aktuatör Seçimi:

Hata Pozisyonu : Normalde Kapalı (Yay Kapanan)

Akış : Klapeyi açacak yönde, basınç dengelemesi hariç p²=0

Sızdırmazlık : PTFE+Grafit

Bone : Standart Bone

Aktuatör seçimi için maksimum basınç farkı (psi)

Sıt Çapı (in) Ø	Vana Boyutu	Tahrik Alanı (cm ² (in ²))	300 (46.5)		450 (69.75)		700 (108.5)		1400 (217)	
		Yay Aralığı (psi)	17-35	35-70	17-35	35-70	17-35	35-70	17-35	35-70
		Hava (psi)	42	80	42	80	42	80	42	80
0.24	1/2", 3/4", 1"	Strok 0.8"	580	580						
0.32			580	580						
0.40			580	580						
0.48			580	580						
0.63			580	580						
0.79			580	580						
0.98			580	580						
1.33			450	580						
1.57	319	464								
1.65	290	421								
1.97	189	290								
1.65	2 1/2"	Strok 1.6"			580	580	580	580		
2.10	2 1/2", 3"				392	551	580	580		
2.63	3", 4"	Strok 1.8"			232	334	363	508		
3.15	3"				160	232	247	348		
3.30	4"				145	203	218	319		
3.93					102	145	160	218		
5.12	6"	Strok 2.7"					-	74	74	192
7.87	8"	Strok 3.1"					148*	177*	311*	355*

* Çift etkili konfigürasyon ile

Çok Yaylı Aktuatör M4700 (Yay Açan)

120 Serisi Aktuatörler için Yay Aralığı

Tahrik Alanı (cm ² (in ²))	Hava Beslemesi (psi)	Yay Aralığı (psi)
300 (46.5)	51	3-14.5
	80	3-14.5
450 (69.75)	51	3-14.5
	80	3-14.5
700 (108.5)	51	3-14.5
	80	3-14.5
1400 (217)	51	3-14.5
	80	3-14.5

Aktuatör Seçimi:

Hata Pozisyonu : Normalde Açık (Yay Açan)

Akış : Klapeyi açacak yönde, basınç dengelemesi hariç p²=0

Sızdırmazlık : PTFE+Grafit

Bone : Standart Bone

Aktuatör seçimi için maksimum basınç farkı (psi)

Sıt Çapı (in) Ø	Vana Boyutu	Tahrik Alanı (cm ² (in ²))	300 (46.5)		450 (69.75)		700 (108.5)		1400 (217)	
		Yay Aralığı (psi)	3-14.5	3-14.5	3-14.5	3-14.5	3-14.5	3-14.5	3-14.5	3-14.5
		Hava (psi)	51	80	51	80	51	80	51	80
0.24	1/2", 3/4", 1"	Strok 0.8"	580	580						
0.32			580	580						
0.40			580	580						
0.48			580	580						
0.63			580	580						
0.79			580	580						
0.98			580	580						
1.33			580	580						
1.57	580	580								
1.65	551	580								
1.97	377	580								
1.65	2 1/2"	Strok 1.6"			580	580	580	580		
2.10	2 1/2", 3"				580	580	580	580		
2.63	3", 4"	Strok 1.8"			435	580	580	580		
3.15	3"				305	522	450	580		
3.30	4"				276	464	406	537		
3.93					189	319	276	377		
5.12	6"	Strok 2.7"					105	225	255	480
7.87	8"	Strok 3.1"					-	90	105	195

POZİSYONER SİSTEMİ

Ürün Özellikleri

SRP981 Pnömatik Pozisyoner

Ürün Özellikleri PSS EVE 0101A

- Bağımsız strok aralığı ve sıfır ayarı
- Bütün yönlerden düşük vibrasyon etkisi
- Hava beslemesi 6 bar basınca kadar
- Tek veya çift etkili tip
- IEC 534, part 6 (NAMUR) standartına göre montaj
- Bağlantı manifoldu opsiyonu
- Booster röle (Pnömatik Amplifikatör)

SRI986 Konvansiyonel Pozisyoner

Ürün Özellikleri PSS EVE 0102A

- Bağımsız strok aralığı ve sıfır ayarı
- Ayarlanabilir amplifikasyon ve sönümlenme (damping)
- Split range (ayrık ayar sahali), üç kademeye kadar
- Giriş sinyali 0-20 mA veya 4-20 mA için tek versiyon
- Hava beslemesi 6 bar basınca kadar
- Patlamaya karşı korumalı (Explosion proof): EEx ia IIC T6 ATEX onaylı veya "Kendinden Güvenli" (Intrinsic safety) FM veya CSA onaylı
- Bütün yönlerden düşük vibrasyon etkisi
- IEC 534, part 6 (NAMUR) standartına göre montaj
- 120° dereceye kadar çalışma aralığı için rotasyon adaptörü
- Geri besleme sinyali opsiyonu
- Koruma sınıfı IP54, Opsiyonel IP65

SRI990 Analog Pozisyoner

Ürün Özellikleri PSS EVE 0107A

- Switch ve potansiyometreler ile konfigürasyon
- Düşük hava tüketimi
- Hava beslemesi 6 bar basınca kadar
- IEC 534, part 6 (NAMUR) standartına göre montaj braketi
- Koruma sınıfı IP65 ve NEMA 4X
- Explosion proof: EEx ia/ib IIB/IIC T4/T6 ATEX onaylı veya "Kendinden Güvenli" FM veya CSA onaylı
- Ekstra ekipman opsiyonları
- Entegre inüktif limit switch opsiyonu
- Manometre bağlantı aksesuarı
- Booster röle (Pnömatik Amplifikatör)
- Koruma sınıfı IP65

SRD991 Akıllı Pozisyoner

Ürün Özellikleri PSS EVE 0105A

- Teknik özellikler SRD992 pozisyoner ile aynıdır. İlave özellikleri aşağıda verilmiştir.
- Kendi kendine diagnostik, lokal durum ve diagnostik mesajları
 - İletişim konfigürasyonu hariç olan veya HART, PROFIBUS-PA, FOUNDATION Fieldbus H1 protokollerini içeren
 - Lokal anahtarlar, el terminali, PC veya I/A serisi sistemleri ile konfigüre edilebilme özelliği
 - Explosion proof: EEx ia/ib IIB/IIC T4/T6 ATEX onaylı veya "Kendinden Güvenli" FM veya CSA onaylı
 - Hava beslemesi ve çıkış havası görüntüleme için opsiyonel sensörler
 - İlave giriş ve çıkışlar
 - Otomatik başlatma, kendi kendine kalibrasyon (self-calibration)
 - Geri besleme sinyali opsiyonu
 - Koruma sınıfı IP65

SRD998 Smart Pozisyoner

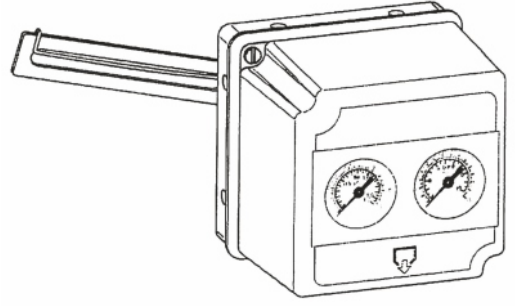
- Otomatik kalibrasyon
- Kendi kendine diagnostik, durum ve diagnostik mesajları
- Döner selector ile kolay uygulama
- Ekstra geniş Multi-Lingual grafik LCD ekran
- Valcare DTM hızlı konfigürasyon için kapsamlı veri girişi
- HART 7 haberleşme
- 8-260 mm (0.3-10.2 inç) hareketli standart kol; geniş hareketli özel kol
- 95°'ye kadar açı
- Rotary ve lineer aktüatörlere montaj edilebilirlik
- 6 bar'a kadar (90 psig) Hava basıncı sağlama
- Tek veya çift etkili
- Koruma sınıfı: IP66 ve NEMA 4X
- Patlayıcı Ortam Koruması: Intrinsic korumasına göre ATEX/ IECEx, INMETRO, NEPSI,...

Filtre Regülatörü

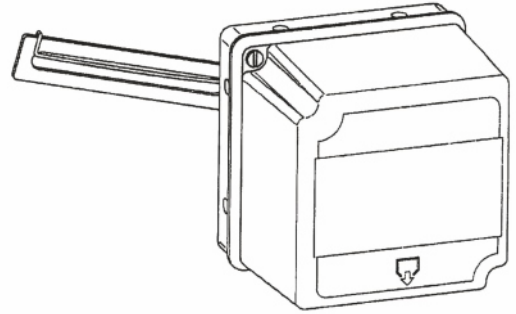
- Maksimum besleme havası 145 psi basınca kadar
- Çıkış aralığı 4,3-145 psi
- Filtre 5 µm
- Manuel drenaj
- Manometresi ile komple

Hava Beslemesi Bağlantısı (Tubing)

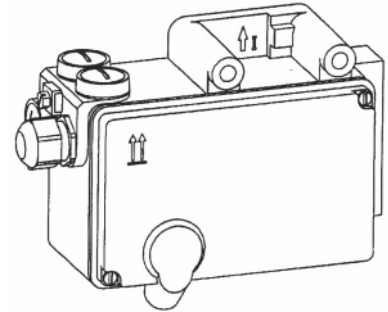
- 0,24 inç metal olmayan tubing (standart)
- Kromatize çelik
- Paslanmaz çelik



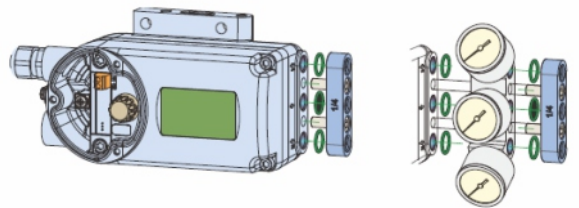
SRP981 PNÖMATİK POZİSYONER



SRI986 ELEKTRO-PNÖMATİK KONVANSİYONEL POZİSYONER

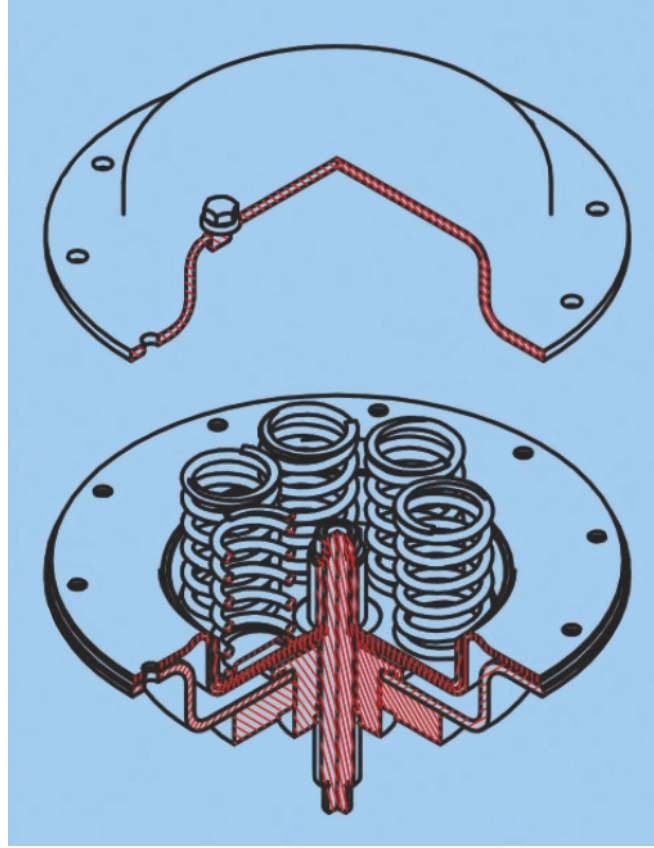


SRD991 AKILLI POZİSYONER



SRD998 SMART POZİSYONER

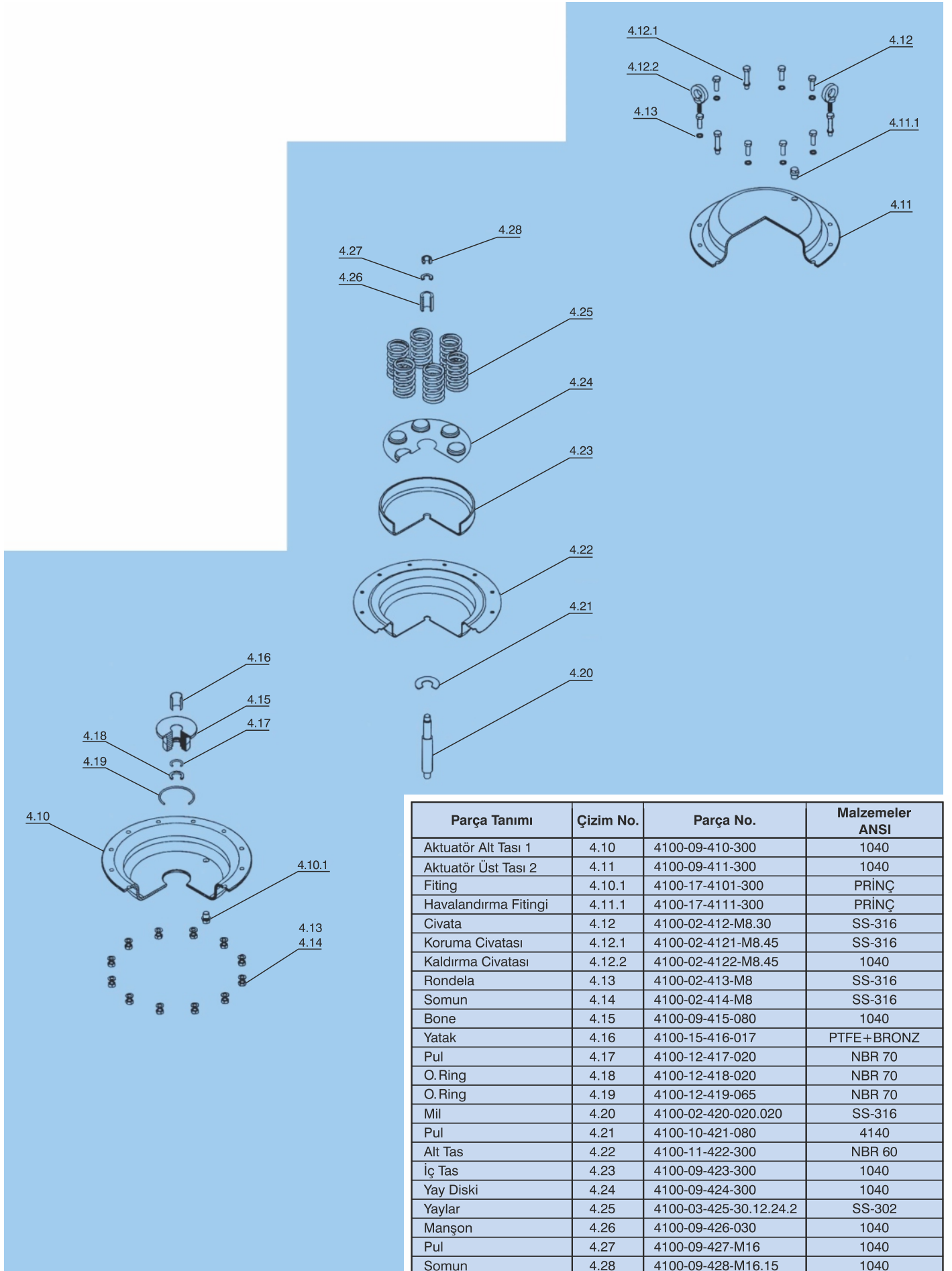
AKTUATÖR TEKNİK DETAYLARI



Teknik Detaylar

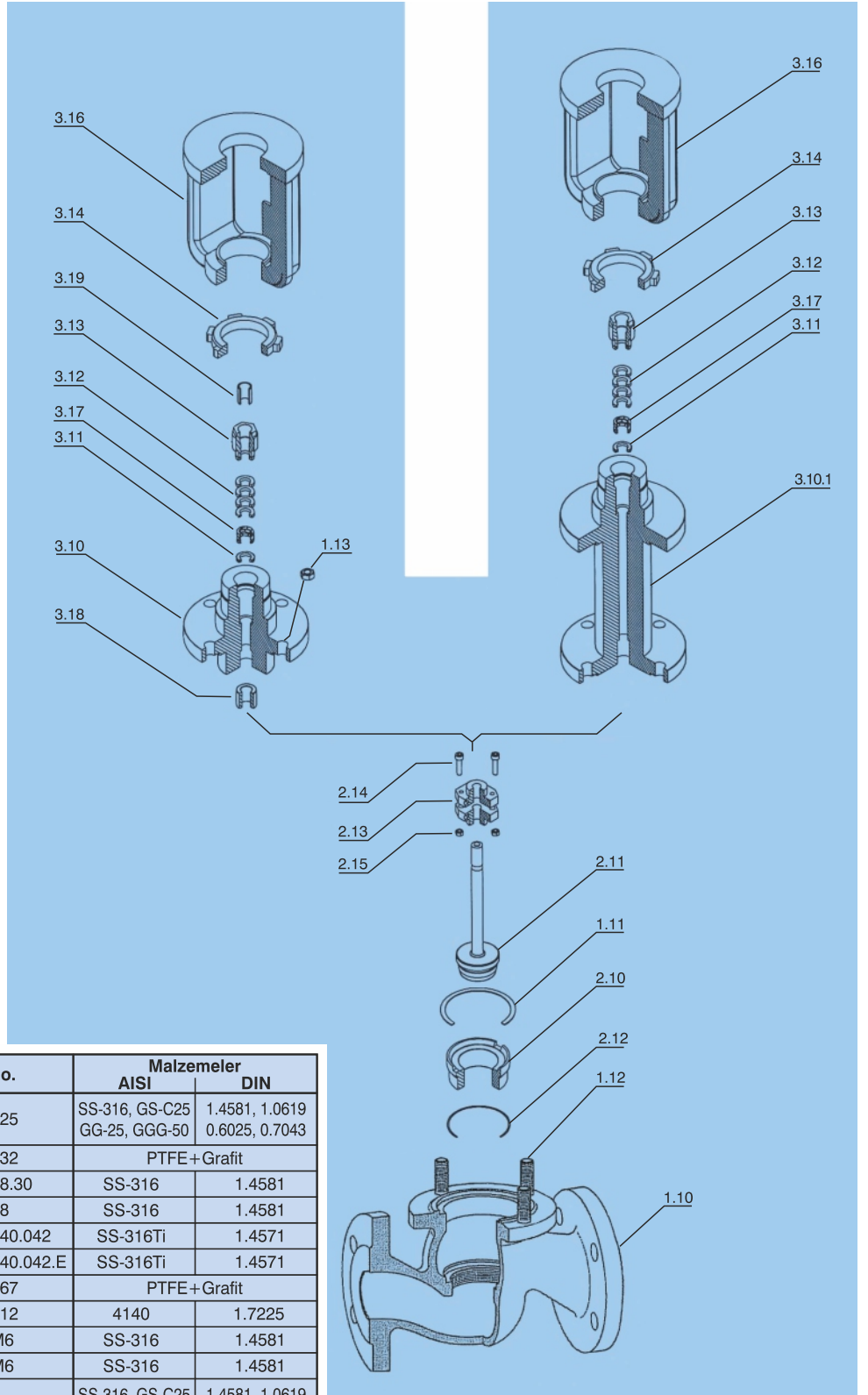
Aktuatör Alanı (cm ² (in ²))	Strok (in)	Yay Aralığı (psig)	Normalde Kapalı		Normalde Açık	
			Minimum Hava Beslemesi (psi)	Yay Kapanan Maksimum Kuvvet (N)	Maksimum Hava Beslemesi (psi)	Yay Açan Maksimum Kuvvet (N)
300 (46.5)	0.8"- 1.6"	3-14.5	17	600	90	15000
		7-28	30	1500	90	—
		14.5-29	32	3000	90	—
		17-35	38	3600	90	—
		22-44	46	4500	90	—
		22-55	58	4500	90	—
		35-70	73	7200	90	—
450 (69.75)	1.6"- 1.8"	3-14.5	17	900	90	22500
		7-28	30	2250	90	—
		14.5-29	32	4500	90	—
		17-35	38	5400	90	—
		22-44	46	6750	90	—
		22-55	58	6750	90	—
		35-70	73	10800	90	—
700 (108.5)	1.6"- 2.7"	3-14.5	17	1400	90	35000
		7-28	30	3500	90	—
		14.5-29	32	7000	90	—
		17-35	38	8400	90	—
		22-44	46	10500	90	—
		22-55	58	10500	90	—
		35-70	73	16800	90	—
1400 (217)	1.6"- 3.1"	3-14.5	17	2800	90	70000
		7-28	30	7000	90	—
		14.5-29	32	14000	90	—
		17-35	38	16800	90	—
		22-44	46	21000	90	—
		22-55	58	21000	90	—
		35-70	73	33600	90	—

AKTUATÖR PARÇA LİSTESİ



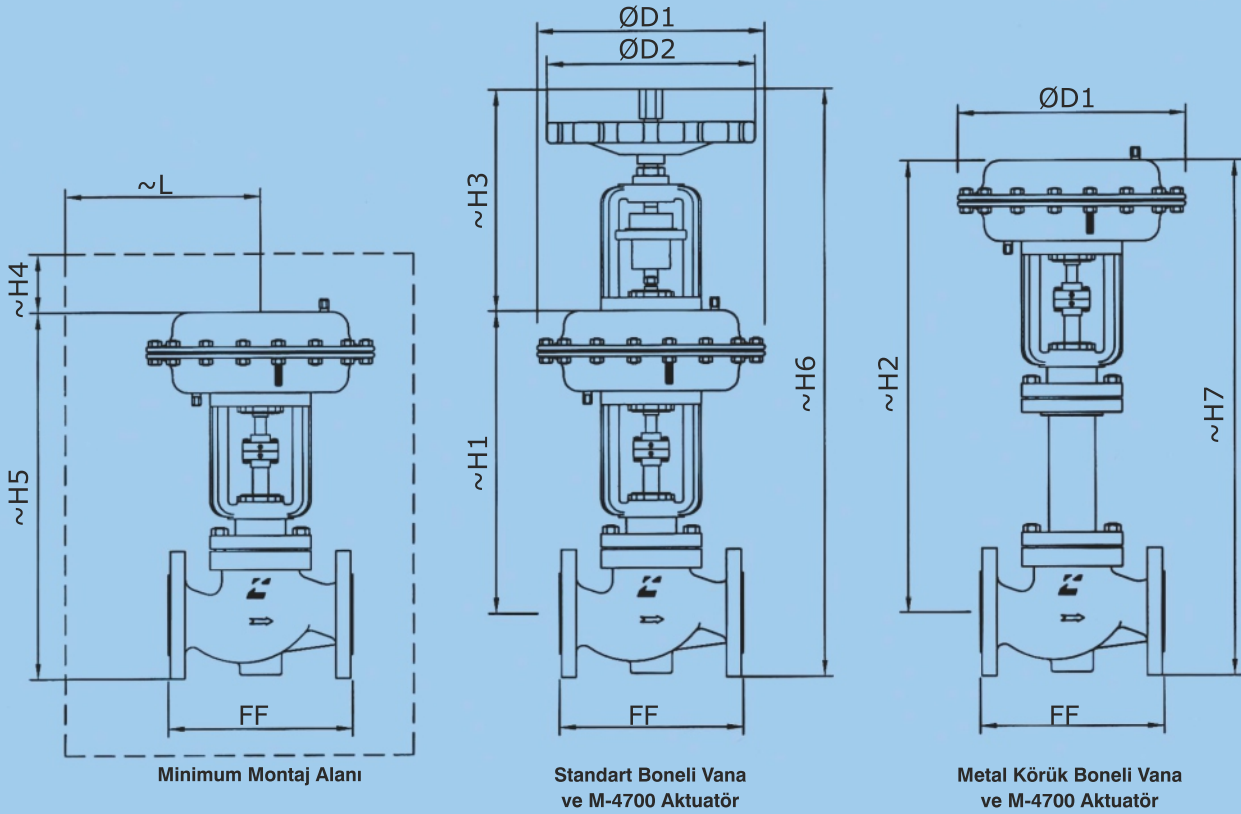
Parça Tanımı	Çizim No.	Parça No.	Malzemeler ANSI
Aktuatör Alt Tası 1	4.10	4100-09-410-300	1040
Aktuatör Üst Tası 2	4.11	4100-09-411-300	1040
Fiting	4.10.1	4100-17-4101-300	PRİNÇ
Havalandırma Fitingi	4.11.1	4100-17-4111-300	PRİNÇ
Civata	4.12	4100-02-412-M8.30	SS-316
Koruma Civatası	4.12.1	4100-02-4121-M8.45	SS-316
Kaldırma Civatası	4.12.2	4100-02-4122-M8.45	1040
Rondela	4.13	4100-02-413-M8	SS-316
Somun	4.14	4100-02-414-M8	SS-316
Bone	4.15	4100-09-415-080	1040
Yatak	4.16	4100-15-416-017	PTFE+BRONZ
Pul	4.17	4100-12-417-020	NBR 70
O. Ring	4.18	4100-12-418-020	NBR 70
O. Ring	4.19	4100-12-419-065	NBR 70
Mil	4.20	4100-02-420-020.020	SS-316
Pul	4.21	4100-10-421-080	4140
Alt Tas	4.22	4100-11-422-300	NBR 60
İç Tas	4.23	4100-09-423-300	1040
Yay Diski	4.24	4100-09-424-300	1040
Yaylar	4.25	4100-03-425-30.12.24.2	SS-302
Manşon	4.26	4100-09-426-030	1040
Pul	4.27	4100-09-427-M16	1040
Somun	4.28	4100-09-428-M16.15	1040

VANA PARÇA LİSTESİ



Parça Tanıtımı	Çizim No.	Parça No.	Malzemeler	
			AISI	DIN
Gövde	1.10	4100-08-110-025	SS-316, GS-C25 GG-25, GGG-50	1.4581, 1.0619 0.6025, 0.7043
Bone Pulu	1.11	4100-11-111-032	PTFE+Grafit	
Civata	1.12	4100-02-112-08.30	SS-316	1.4581
Somun	1.13	4100-02-113-08	SS-316	1.4581
Sit	2.10	4100-01-210-040.042	SS-316Ti	1.4571
Klape	2.11	4100-01-211-040.042.E	SS-316Ti	1.4571
Sit Pulu	2.12	4100-11-212-067	PTFE+Grafit	
Bağlantı Elmanı	2.13	4100-10-213-012	4140	1.7225
Civata	2.14	4100-02-214-M6	SS-316	1.4581
Somun	2.15	4100-02-215-M6	SS-316	1.4581
Standart Bone	3.10	4100-02-310-133	SS-316, GS-C25 GG-25, GGG-50	1.4581, 1.0619 0.6025, 0.7043
Metal Körüklü Bone	3.10.1	4100-02-3101-133	SS-316, GS-C25	1.4581, 1.0619
Pul	3.11	4100-02-311-020	SS-316	1.4581
Mil Sızdırmazlık Elemanı	3.12	4100-11-312-020	PTFE+Grafit	
Bone Sabitleyici	3.13	4100-02-313-020	SS-316	1.4581
Kilit Somun	3.14	4100-08-314-051	GGG-50	0.7043
Çatal	3.16	4100-08-316-053	GGG-50	0.7043
Yay	3.17	4100-14-317-30.14	SS-302	1.7102
Burç	3.18	4100-01-318-012	SS-316Ti	1.4571
Burç	3.19	4100-11-319-012	PTFE+Grafit	

ÖLÇÜLER VE AĞIRLIK



Açıklamalar		↓ D1	↓ D2	Nominal Çap											
				Strok = 0.8"											
				1/2"	3/4"	1"	1 1/4"	1 1/2"	2"	2 1/2"	3"	4"	6"	8"	
FF Flanslar Arası Boyutlar				6	7	8	8.5	9	10.5	11.5	12.5	14	17.5	22	
-H1 (in) Standart boneli vana için	M-4700 / 300	↓ 11.6	↓ 7.9	13.3	13.5	13.7	14.3	14.5	14.8						
	M-4700 / 450	↓ 13.8	↓ 9.8							19	19.3	20	23.8		
	M-4700 / 700	↓ 16.6	↓ 13.8							21.2	21.6	22.2	26.1	31.3	
	M-4700 / 1400	↓ 16.6	↓ 13.8											40.1	
-Ağırlık (lb) Standart boneli vana için (aksesuarlar hariç)	M-4700 / 300			46.3	50.7	52.9	68.3	72.7	79.3						
	M-4700 / 450									154.3	165.3	209.4	440.9		
	M-4700 / 700									180.8	194	233.7	474	749.5	
	M-4700 / 1400													903.9	
-H2 (in) Metal körük boneli vana için (aksesuarlar hariç)	M-4700 / 300	↓ 11.6	↓ 7.9	20.6	20.8	21	21.6	21.8	22						
	M-4700 / 450	↓ 13.8	↓ 9.8							26.3	26.6	27.3	31.1		
	M-4700 / 700	↓ 16.6	↓ 13.8							28.6	28.9	29.6	33.4	46.2	
	M-4700 / 1400	↓ 16.6	↓ 13.8											55	
-Ağırlık (lb) Metal körük boneli vana için (aksesuarlar hariç)	M-4700 / 300			52.9	57.3	59.5	77.1	83.7	92.6						
	M-4700 / 450									174.1	185.1	224.8	449.7		
	M-4700 / 700									200.6	213.8	249.1	482.8	758.3	
	M-4700 / 1400													912.7	
-H3 (in) El kumandası	M-4700 / 300	↓ 11.6	↓ 7.9	14.5	14.5	14.5	14.5	14.5	14.5						
	M-4700 / 450	↓ 13.8	↓ 9.8							14.5	14.5	14.5	17.7		
	M-4700 / 700	↓ 16.6	↓ 13.8							14.5	14.5	14.5	17.7	17.7	
	M-4700 / 1400	↓ 16.6	↓ 13.8											17.7	
-Ağırlık (lb) El kumandası ile komple standart boneli vana için (aksesuarlar hariç)	M-4700 / 300			72.7	77.1	79.3	94.8	99.2	105.8						
	M-4700 / 450									180.7	191.8	235.9	471.8		
	M-4700 / 700									207.2	220.4	260.1	518	793.6	
	M-4700 / 1400													947.9	
-L (in) Minimum montaj alanı	M-4700 / 300	↓ 11.6	↓ 7.9	11.2	11.2	11.2	11.2	11.2	11.2						
	M-4700 / 450	↓ 13.8	↓ 9.8							13.9	13.9	13.9	15.1		
	M-4700 / 700	↓ 16.6	↓ 13.8							15.7	15.7	15.7	18.9	18.9	
	M-4700 / 1400	↓ 16.6	↓ 13.8											18.9	
-H5 (in) Standart boneli vana için toplam ölçü	M-4700 / 300	↓ 11.6	↓ 7.9	15.2	15.8	16.2	17.2	17.6	18.1						
	M-4700 / 450	↓ 13.8	↓ 9.8							22.7	23.5	25	30.1		
	M-4700 / 700	↓ 16.6	↓ 13.8							25.1	25.7	27.3	32.4	38.8	
	M-4700 / 1400	↓ 16.6	↓ 13.8											47.6	
-H6 (in) El kumandası komple standart boneli vana için toplam ölçü	M-4700 / 300	↓ 11.6	↓ 7.9	29.8	30.4	30.8	31.8	32.2	32.6						
	M-4700 / 450	↓ 13.8	↓ 9.8							37.3	38	39.6	45.6		
	M-4700 / 700	↓ 16.6	↓ 13.8							39.6	40.3	41.9	47.9	49.4	
	M-4700 / 1400	↓ 16.6	↓ 13.8											58.2	
-H7 (in) Metal körük boneli vana için toplam ölçü	M-4700 / 300	↓ 11.6	↓ 7.9	22.5	23.1	23.5	24.4	24.9	25.3						
	M-4700 / 450	↓ 13.8	↓ 9.8							30.1	30.7	32.3	37.4		
	M-4700 / 700	↓ 16.6	↓ 13.8							32.3	33	34.6	39.7	54.2	
	M-4700 / 1400	↓ 16.6	↓ 13.8											62.9	
Flanş Delik ve Boyut Standartı				ASME B16.10											

KODLAMA TABLOSU

GÖVDE		AKTUATÖR	
A4120-020EFGMG300CSCSTEO018T		M4700-300STCI	
Model	A IV Serisi 120 A-4120	Aksesuarlar	(Bir veya daha fazlası için seçim yapınız)
Nominal Çap	NPS 1/2"- 8"	Hiçbiri	-
Gövde Formu	Üç Flanşlı Gövde E	Solenoid (24 VDC)	D
Bağlantı Formu	Flanşlı RF F ASME B16.5 SW S BW B	Solenoid (110 VAC)	U
Bone Formu	Basınç Dengeleme Sistemi Hariç G	Solenoid (220 VAC)	E
Bone Sistemi	Standart Bone M	Limit Switch Kutusu	L
Mil Sızdırmazlık Sistemi	Metal Körük Bone E	SRP981 Pnömatik Poz.	P
Nominal Basınç Aralığı	PTFE+Grafit Ring P	SRI986 Konvansiyonel Poz.	C
Gövde Malzemesi	Saf Grafit+Ring G	SRI990 Analog Pozisyoner	A
Klape	Class 300	SRD991 Akıllı Pozisyoner	I
Klape Tipi	WCB Karbon Çelik CS	SRD998 Smart Pozisyoner	N
Klape Yataklaması	CF8M Paslanmaz Çelik SS	Hart İletişim Protokolü**	H
Karakteristik	Oransal Klape C	Profibus İletişim Protokolü**	R
Eşit yüzde	Disk Klape D	Foundation Fieldbus İletişim Pro.**	T
Lineer	Standart S	Geri Besleme	F
On-Off	Yumuşak Sit X	Filtre Regülatörü	S
	Stelit Y	By Pass / Tahliye Vana Bağlantısı	B
	Üstün Yataklı T	Pozisyoner İçin Kromatize Çelik Tubing	X
		Pozisyoner İçin Paslanmaz Çelik Tubing	Y
		Diğer (Belirtiniz)	O
		Beslenme Havası Kesildiğinde	
		Kapalı	C
		Açık	O
		Eİ Kumandası	
		Hariç	W
		Üstün Montajlı Kumanda	T
		Yay Aralığı	
		2.9 – 14.5 psig	R
		7.2 – 27.5 psig	S
		14.5 – 29 psig	Z
		17.4 – 34.8 psig	Y
		21.7 – 43.5 psig	K
		21.7 – 55.1 psig	B
		34.8 – 69.6 psig	X
		Aktuatör Tahrik Alanı cm² (in²)	
		M4700 300 (46.5)	
		Pnömatik Aktuatör 450 (69.75)	
		700 (108.5)	
		1400 (217)	
		Aktuatör Modeli	
		Pnömatik Aktuatör	M4700
		Elektrikli Aktuatör**	M4800
		İç Aksam Malzemesi	
		SS-316Ti	T
		CVS Değerleri	0.18 - 520
		Akış Klapeyi Açacak Yönde	O
		Akış Klapeyi Kapatacak Yönde	C

**Detaylar için danışınız.

- > We are continuously improving our products.
- > Indycon reserved the right to modify the valve specifications without notice.
- > Specifications stated in this document is believed to be accurate, however they are for general information purposes only and may not be used as guaranteed values.
- > Final responsibility for selection, installation, operation, safety and maintenance of Indycon valves belongs to the user/owner.



www.indycon.com

D 100 MALTEPE Kavşağı, Nazmi İlker Sokak No:10
34852 Maltepe - İstanbul / TÜRKİYE
Tel: (90 216) 458 4848 Faks: (90 216) 399 5374

A 1010 MV100 03/19t